



M702 | M705

Attestatrici automatiche a uno e a due dischi
Single and double disc automatic cross cutting machines



High-Tech Inside

M702 | M705

Macchine automatiche per l'attestatura di filagne di marmo e granito con dischi diamantati.

Le attestatrici automatiche M702 e M705 sono macchine concepite per il taglio della testa e della coda di filagne destinate alla lavorazione in continuo.

I tagli ortogonali vengono eseguiti in prossimità delle due parti irregolari delle filagne per consentirne la successiva eliminazione.

Il completo automatismo della M702 e M705 evita la necessità dell'intervento manuale da parte dell'operatore.

Il programma, gestito da PLC, permette di ottenere anche tagli intermedi per la produzione di elementi finiti sfruttando la lunghezza della filagna.

Automatic machines for the cross cutting of marble and granite strips by means of diamond discs.

The automatic cross cutting machines M702 and M705 have been designed for the head and tail cut of strips for the continuous cycle processing.

The orthogonal cuts are performed close to the two irregular parts of the strip to allow their subsequent elimination.

M702 and M705 complete automation avoids the need of the manual intervention by the operator.

The PLC controlled program allows to get also intermediate cuts for the production of finished elements by exploiting the whole strip length.



M702

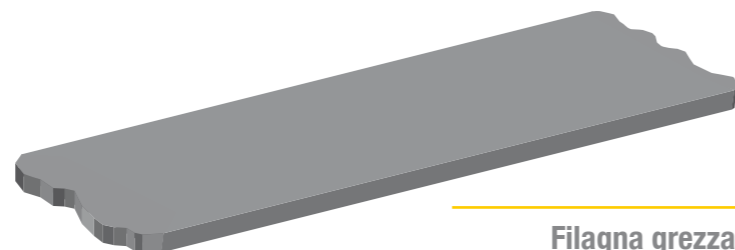
Attestatrice automatica a un disco

Single disc automatic cross cutting machine

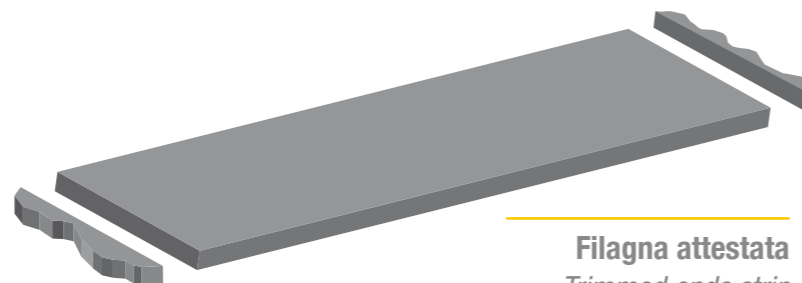
M705

Attestatrice automatica a due dischi

Double disc automatic cross cutting machine



Filagna grezza
Raw strip



Filagna attestata
Trimmed ends strip



M702

L'attestatrice automatica a disco singolo M702 è disponibile nella versione per marmo o per granito. La macchina esegue il ciclo di taglio della testa e della coda della filagna in due tempi, con due posizionamenti successivi della stessa.

Il ciclo di lavoro viene eseguito come segue:

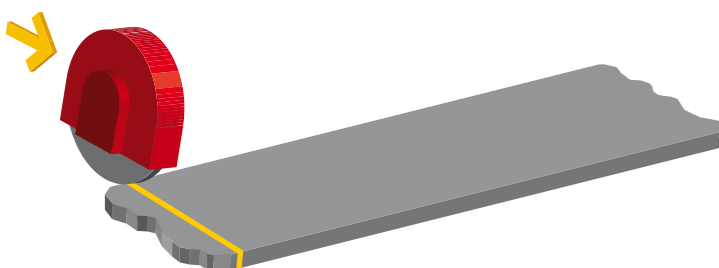
- **[1]** un gruppo di sensori in entrata definisce il punto di taglio della testa a seguito lettura del profilo della filagna; la filagna entra nella zona di taglio e si ferma in corrispondenza del disco per l'esecuzione del taglio;
- **[2]** la filagna prosegue per la lettura del profilo della coda; il nastro trasportatore riposiziona la filagna per l'esecuzione del taglio della coda.

M702 single disc automatic cross cutting machine is available in the type for marble or for granite. The machine performs the strip head and tail cutting cycle in two steps through two consecutive positioning operations of the same.

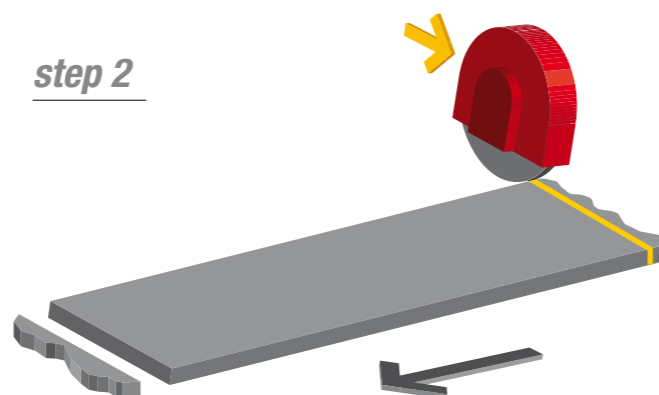
The processing cycle is performed as follows:

- **[1]** a set of sensors at entry side fixes the head cut point according to the strip profile reading; the strip enters the cutting area and stops in correspondence of the disc for the cutting operation;
- **[2]** the strip moves forward for the tail profile reading; the conveyor belt repositions the strip for the tail cutting operation.

step 1



step 2



La testa porta-disco è composta dal gruppo motore-mandrino montato su supporto oscillante azionato da sistema pneumatico per il sollevamento e l'abbassamento.

Il supporto della testa è equipaggiato con tre coppie di ruote che scorrono lungo due barre temprate, rettificata e cromate fissate sul ponte.

Il movimento di taglio e ritorno della testa è comandato da un sistema pignone-cremagliera azionato da motoriduttore con velocità regolata da inverter e visualizzata su display.



Disc-holder head comprises the motor-spindle assembled onto a support that is tilted, for lifting and lowering movements, through a pneumatic system.

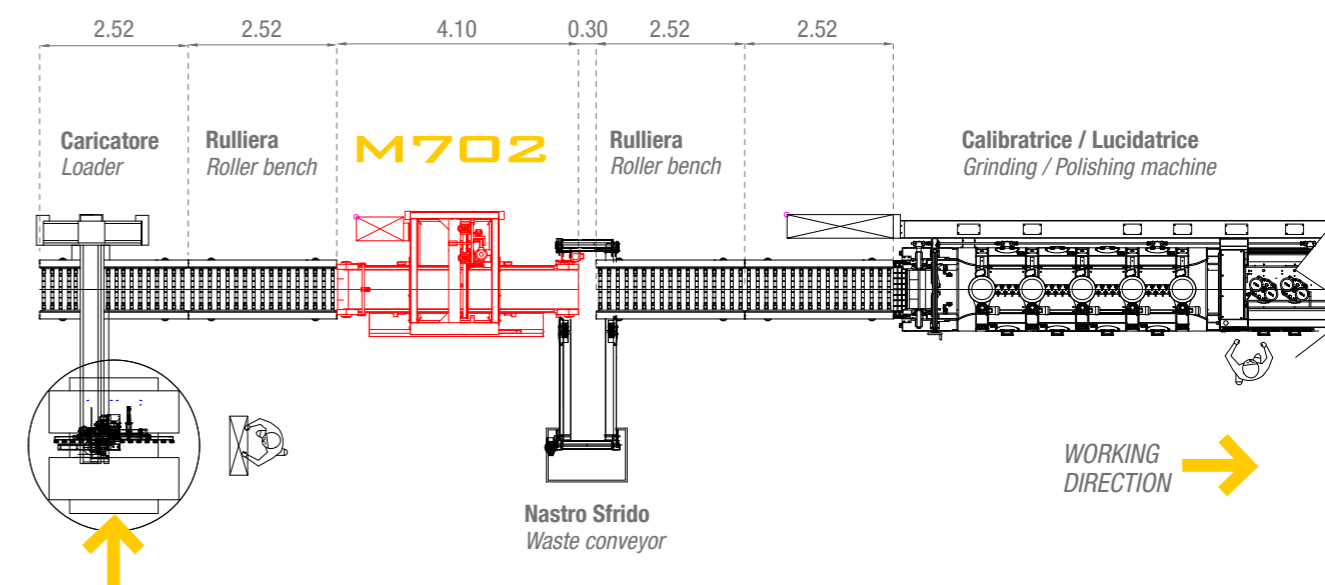
The head support slides through three pairs of wheels along two chrome plated hardened and ground bars, that are mounted onto a strong stationary bridge.

Cut and return strokes are driven through a gear-motor operated rack-pinion system with speed adjusted through inverter and visualized on display.



Layout indicativo di una linea con l'attestatrice M702

Indicative layout of a line with cross cutting machine M702



M705

L'attestatrice automatica a doppio disco M705 è disponibile nella versione per marmo o per granito.

La macchina esegue il taglio della testa e della coda della filagna in un solo ciclo.

Il primo disco opera in posizione fissa; il secondo disco, a posizione variabile, si sposta automaticamente in base alla lunghezza della filagna. In tal modo le due estremità vengono eliminate con un solo ciclo di taglio.

La macchina, che viene normalmente impiegata nelle linee di finitura ad alta velocità, è caratterizzata da un tempo/ciclo inferiore a 20" e permette alla linea di operare a velocità di nastro di 10 m/min.

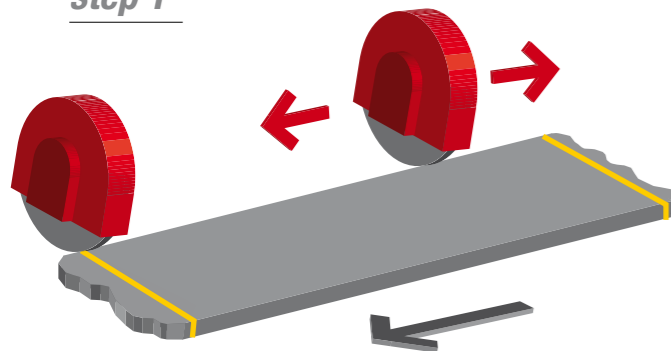
M705 double disc automatic cross cutting machine is available in the type for marble or for granite.

The machine performs the strip head and tail cut with one cycle only.

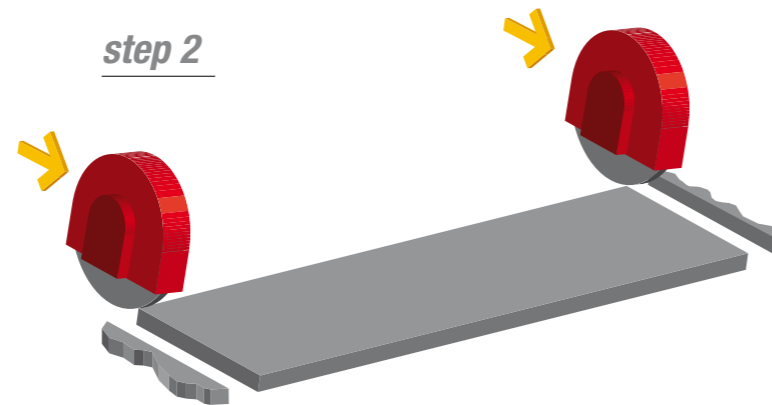
The first disc is stationary; the second disc with adjustable position, slides automatically according to the strip length. In this way both strip ends are eliminated with one cutting cycle only.

The machine, that is usually employed in high speed finishing lines, is featured with a cycle time lower than 20" and allows for line operation at 10 m/min conveyor belt speed.

step 1



step 2



Per il movimento di taglio e ritorno, il ponte scorre su guide ed è comandato da due sistemi sincronizzati pignone-cremagliera azionati da un motoriduttore con velocità regolata da inverter e visualizzata sul display.

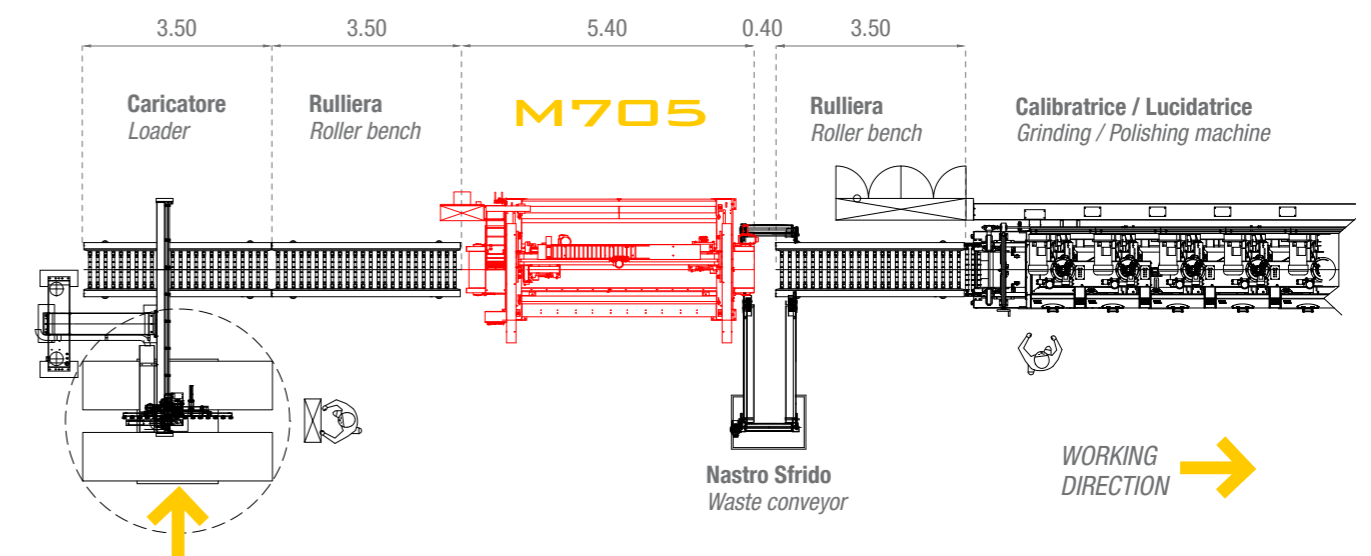
La testa mobile scorre lungo due barre temprate rettificata e cromate fissate sul ponte ed è comandata da un sistema pignone-cremagliera azionato da motoriduttore dotato di encoder per il controllo dei posizionamenti.

For cut and return strokes the bridge slides along oil bath guides and it is driven by two synchronized rack-pinion systems operated by a gear motor with speed adjusted through inverter and visualized on display.

The sliding head moves along two chrome plated hardened and ground bars that are mounted onto the bridge and it is driven through a gear-motor operated rack-pinion system and head positioning is controlled through encoder.

Layout indicativo di una linea con l'attestatrice M705

Layout indicativo di una linea con l'attestatrice M705



M702 | M705

Il basamento, realizzato in carpenteria di grande spessore normalizzata, è lavorato in tutte le superfici di collegamento alla struttura superiore.

Tutti i componenti sono stati sottoposti a verifica con il metodo FEM (Finite Element Method) e la loro precisione assicura la perfetta geometria della macchina.

Uno speciale nastro trasportatore a doppio strato è comandato da un rullo azionato da motoriduttore con velocità regolata da inverter e controllato con encoder.

Il rullo folle, posizionato all'entrata della macchina, è dotato del dispositivo per il tensionamento del nastro trasportatore.

Speciali guide fisse permettono un movimento lineare del nastro mantenendolo totalmente aderente al piano di scorrimento.

Il fronte della macchina è protetto da porte trasparenti scorrevoli non apribili con la macchina in funzione.



The base is made in large thickness normalized steel work. All the surfaces matching the upper structure are machined.

All components have undergone structural inspection through the FEM (Finite Elements Method) and their precision ensures perfect machine geometry.

A special double-coated conveyor belt is driven through a roller that is operated through an encoder controlled inverter speed adjusted gear-motor.

The idle roller, placed at the machine entry, is equipped with the conveyor belt tension device.

Special fixed guides allow for a linear movement of the belt by keeping it totally adherent to the sliding plane.

The machine front is protected with sliding transparent doors, which cannot be opened during the machine operation.



VERSIONE SPECIALE

La M702 viene realizzata anche in versione speciale destinata alla produzione di elementi finiti.

Questa versione è equipaggiata con l'allineatore che garantisce l'ortogonalità dei tagli. Inoltre è dotata di un dispositivo che, controllando l'avanzamento del nastro trasportatore, permette di ottenere tagli con misure programmate per elementi finiti.

A richiesta, in opzione, uno speciale sistema LUMIX permette alla macchina di procedere all'eliminazione dei difetti naturali presenti sulle filagne. Vengono infatti eseguiti dei tagli intermedi in prossimità delle parti evidenziate dall'operatore con penna ottica.



SPECIAL VERSION

M702 is manufactured as well in the special version for the production of finished elements.

Such version is equipped with a strip aligning unit ensuring orthogonal cuts. Moreover a device, controlling the conveyor belt forward movement, allows to perform cuts with prefixed measures for finished elements.

On request, as option, a special system LUMIX enables the machine to eliminate the strip natural flaws. Indeed, intermediate cuts are executed close to the areas marked by the operator through an optic pen.



M702 | M705

Il pannello di controllo, in comoda posizione, è dotato di tutti i comandi per la programmazione dei vari cicli di lavoro.

Il quadro elettrico, posizionato dietro la macchina, è protetto contro polvere e acqua secondo il codice IP 54.

Tutte le superfici della macchina sono protette da doppio strato di vernice epossidica applicato dopo sabbiatura.

Su richiesta è disponibile un nastro motorizzato per il trasporto dello sfrido che raccoglie gli scarti dell'attestatura e li deposita in un apposito contenitore.

The control panel, located in handy position, is equipped with all controls for the programming of the various processing cycles.

The electric panel, placed behind the machine, is dust and water proof in compliance with the IP 54 standards.

The entire machine surface is protected with two layers of epoxy paint applied after the sandblasting operation.

A motorized belt for the waste displacement that collects and deposits the cross cutting waste into a suitable container is available on request.



Pannello di comando / Control panel



Nastro sfrido in uscita / Exit waste conveyor

Attestatrice M702 inserita in una linea di spaccatura automatica per filagne di marmo

Cross cutting machine M702 in an automatic splitting line for marble strips



Dati Tecnici Technical Data	UM	M702MV	M702GV	M705GV
Materiale lavorato Processed material	-	Marmo Marble	Granito Granite	Marmo / Marble Granito / Granite
Lunghezza lavorata Processed length	mm	3500	3500	3500
Larghezza massima lavorata Maximum processed width	mm	650	650	650
Spessore massimo lavorato Maximum processed thickness	mm	50	50	50
Numero dischi Discs number	nr	1	1	2
Motore disco Disc motor	kW	5,5	7,5	11
Motore taglio ritorno Cut-return motor	kW	0,5	0,5	0,37
Motore nastro trasportatore Conveyor belt motor	kW	1,1	1,1	1,1
Motore spostamento disco in entrata Entry disc displacement motor	kW	-	-	0,75
Diametro disco Disc diameter	mm	350	350	350
Velocità taglio ritorno Cut-return speed	m/min	1,5 ÷ 12	1,5 ÷ 12	1,2 ÷ 10
Velocità nastro trasportatore Conveyor belt speed	m/min	3 ÷ 23	3 ÷ 23	3 ÷ 23
Potenza elettrica installata Installed electrical power	kW	7	9	24,5
Acqua di raffreddamento (pressione minima 1,5 bar) Cooling water (minimum pressure 1,5 bar)	l/min	15	15	30
Aria compressa (pressione minima 6 bar) Compressed air (minimum pressure 6 bar)	Nl/min	25	25	50
Lunghezza macchina (L) Machine length (L)	mm	4100	4100	5400
Larghezza macchina (W) Machine width (W)	mm	2100	2100	2240
Altezza macchina (H) Machine height (H)	mm	1950	1950	2380
Massa approssimativa Approximative mass	Kg	3300	3300	6000

Foto, disegni e dati tecnici sono solo indicativi. Ci riserviamo il diritto di apportare, senza preavviso, eventuali modifiche che costituiscano miglioria per le nostre macchine.

Tutte le informazioni e i dati contenuti in questo documento sono e saranno considerati, a tutti gli effetti, appartenenti a Pedrini Spa ad Unico Socio e si riferiscono rigorosamente alla fabbricazione dei propri prodotti. Tutti i diritti sugli stessi sono espressamente riservati. Tali informazioni e dati saranno utilizzati da tutte le persone a cui sarà fatta la divulgazione solo per le finalità esplicite o implicite di questo documento. Se non espressamente autorizzato per iscritto da Pedrini Spa ad Unico Socio, il destinatario di questo documento non riprodurrà né pubblicherà lo stesso né alcuna parte di esso.

Pictures, drawings and technical data are merely indicative and are not binding. We reserve the right to effect any modifications to our machines without prior notice should these be deemed necessary for machine excellence.

All information and data set out in this document are and will be deemed, for all purposes, to belong to Pedrini Spa ad Unico Socio and to strictly pertain to the manufacture of its products. All rights to the same are expressly reserved. Such information and data will be used by all persons to whom disclosure will be made only for the explicit or implicit purposes of this document. Unless otherwise expressly authorized in writing by Pedrini Spa ad Unico Socio the receiver of this document will not reproduce nor publish the same nor any part thereof.



ISO 9001:2008 - Cert. n° 1915



SGQ Pedrini certificato
Certified Pedrini QMS



A0616

Pedrini S.p.A. ad Unico Socio

Via delle Fusine,1
24060 Carobbio degli Angeli
Bergamo - Italy
Tel. +39 035 4259111
info@pedrini.it
www.pedrini.it



High-Tech Inside