



## M586

Tagliablocchi per marmo  
*Block cutter for marble*



*High-Tech Inside*

## TAGLIABLOCCHI M586 BLOCK CUTTER M586

La tagliablocchi Pedrini M586 è il risultato dell'evoluzione tecnologica di oltre 2000 esemplari costruiti e comprende tutte le caratteristiche necessarie per la produzione di filagne con dischi diamantati.

La M586 si distingue per la sua versatilità nel taglio di blocchi di varie dimensioni e con forme più o meno regolari e squadrate.

*Pedrini M586 block cutter is the result of the technological evolution deriving from the manufacturing of more than 2000 models and includes all the necessary characteristics for the production of strips by means of diamond discs.*

*M586 stands out for its versatility in the cutting of blocks with various dimension and with more or less regular and squared shapes.*



La M586 è una macchina con la classica struttura a 4 colonne e lavora a blocco fermo. Disponibile in vari modelli può soddisfare le esigenze di ogni singolo cliente.

L'alta precisione dei movimenti e la facilità di uso e di manutenzione conferiscono alla macchina la massima affidabilità ed una lunga durata.

*M586 has a traditional 4 columns structure and works on stationary blocks. It is available in various models to meet the needs of every single customer.*

*The high precision of movements, the simplicity of use and maintenance ensure high reliability and long lifespan of the machine.*



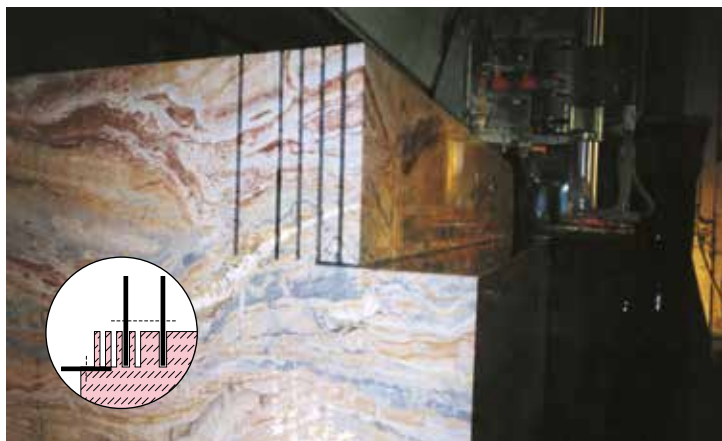
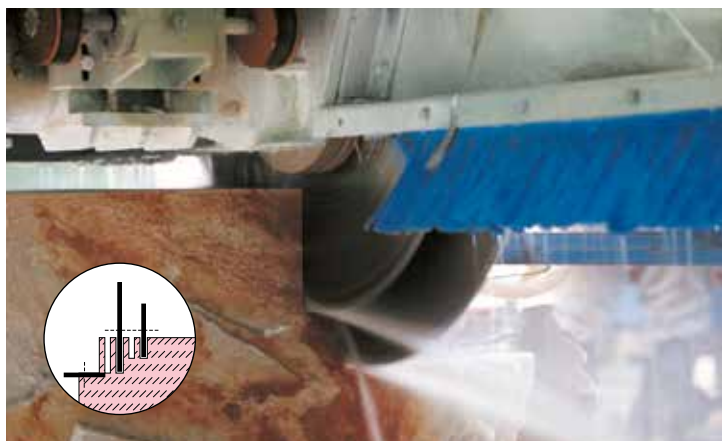
La M586 lavora con uno o più dischi verticali e un disco orizzontale e può essere allestita in diversi “assetti” in funzione del processo di lavoro necessario:

- **assetto “monodisco”**: prevede un disco verticale e un disco orizzontale. Si usa quando la tipologia del materiale è variabile ed è richiesta la possibilità di cambiare rapidamente spessore e altezza della filagna durante il ciclo di taglio;
- **assetto “a scaletta”**: prevede due dischi verticali di diverso diametro e un disco orizzontale. Si usa per il taglio veloce di formati fino a 600 mm. In questo caso il disco minore taglia fino al 50% della misura e crea una guida per la successiva entrata del disco maggiore;
- **assetto “a passo falso”**: prevede due dischi verticali di diametro identico e un disco orizzontale. Si usa per l’alta produzione di formati standard permettendo di effettuare un doppio taglio verticale e un doppio taglio orizzontale all’andata e al ritorno.



*M586 works with one or two vertical discs and with one horizontal disc and can be equipped with different settings according to the needed working process:*

- **“single disc” cutting system**: it is composed of one vertical and one horizontal disc. It is used with material of variable type and when the required characteristic is flexibility in rapidly changing strip thickness and height during the cutting cycle.
- **“Scaletta” cutting system**: it is composed of two vertical discs of different diameter and one horizontal disc. It is used for the quick cutting of formats up to 600 mm. In this case, the small one cuts up to 50% of the disc measure and creates a pattern for the larger disc’s entry.
- **“Double disc” cutting system**: it is composed of two vertical discs of equal diameter and one horizontal disc. It is used for the large-scale production of standard formats allowing to make a double vertical cut and a double horizontal cut during cutting and return strokes.





La semplicità costruttiva, la facilità di uso e la flessibilità di ogni singolo modello della M586 consentono un agevole e veloce cambio e sostituzione dei dischi diamantati.

Durante le fasi di taglio i dischi diamantati vengono raffreddati con acqua con distributori studiati per garantirne una perfetta lubrificazione.

Le tecnologie costruttive della M586 permettono di utilizzare motori dei dischi verticali fino a 220 HP, sfruttando tutta la potenza installata per ottenere le massime velocità di taglio.

*The building simplicity, the simple use and the flexibility of every single model of M586 allow for the easy interchange and substitution of diamond discs.*

*During the cutting phases the diamond discs are cooled with water by means of distributors designed to ensure their perfect lubrication.*

*M586 manufacturing technologies allow for the utilization of an up to 220 HP vertical disc motors, making profit of the whole installed power to achieve the maximum cutting speed.*



## STRUTTURA E COLONNE STRUCTURE AND COLUMNS

La M586 è costruita da sempre con la struttura a 4 colonne che ne garantisce la stabilità nel tempo.

Ogni componente è lavorato singolarmente ed è sottoposto a verifiche strutturali con il metodo FEM (Finite Element Method) e la precisione con cui viene lavorato assicura la perfetta geometria della macchina e il corretto montaggio in loco.

La protezione superficiale è ottenuta attraverso sabbiatura e ciclo di verniciatura basato su tre strati con finitura a base ceramica.

*M586 is always built with the 4 columns structure, which allows for its stability during time.*

*Each part is individually processed and has undergone structural checks following the FEM (Finite Element Method). Their precision ensures perfect machine geometry and correct assembly on site.*

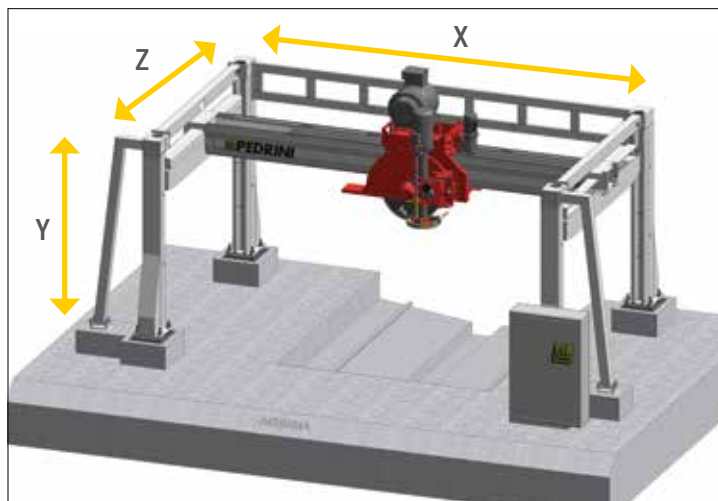
*The machine surface is protected with sandblasting and a paint cycle based on three layers with ceramic finishing.*



Le 4 colonne che determinano il movimento dell'asse Y per la salita e la discesa, vengono fissate alle fondazioni e sono collegate sulla parte superiore da tre traverse. Due nervature laterali permettono di avere la parte frontale aperta per agevolare l'uso dei vari sistemi di scarico delle filagne e l'eventuale carico del blocco direttamente dentro la macchina, sul piano del pavimento.

Le colonne alloggiano le viti di precisione a basso coefficiente di attrito sincronizzate da tre alberi di trasmissione collegati ai rinvii angolari posizionati sopra ogni colonna. Queste viti agiscono sulle chioccioli in lega antifrizione incorporate nei corsoi che scorrono lungo le guide ricavate direttamente nella struttura delle colonne.

Un sistema "anticaduta" è accoppiato ad ogni chiocciola ed interviene quando queste sono consumate.



---

The 4 columns producing the **up and down Y axis movement** are solidly anchored to the foundations and are stiffened at the top through three connecting beams. Two reinforcing ribs allow to have the frontal part open to facilitate the usage of the various strips unloading systems and the possible loading of the block directly inside the machine, on the ground level.

The columns house the low friction precision screws, which are synchronized through three shafts that connect the angle transmissions placed on each column. These screws operate into lead nuts made in antifriction alloy fixed onto the sliders, which travel along the guides that are directly machined onto columns structure.

All lead nuts are equipped with a drop safety system that activates when these are worn.



Il movimento del ponte sull'**asse Z da destra a sinistra** avviene su due traverse fissate ai corsoi di salita-discesa. Nella parte superiore delle traverse è ricavato il piano di traslazione del ponte che scorre su una gabbia a rullini antiusura per agevolare lo scorrimento laterale.

Il ponte, costruito in carpenteria pesante normalizzata a struttura alveolare, alloggia la trasmissione per il movimento destra-sinistra ed è composta da un albero di collegamento azionato da un sistema motoriduttore/pignone/cremagliera.

Sulla parte superiore del ponte sono ricavate le esclusive doppie guide a "V" che guidano il carro portadischi del movimento lungo l'**asse X taglio-ritorno**, in maniera lineare e continua. Una serie di pozzetti a pescaggio continuo garantisce la lubrificazione delle guide a "V" durante il movimento di taglio e ritorno.



---

*The bridge movement on **Z axis from right to left** takes place on two movable beams fixed on the up and down sliders. The translation movement of the bridge is machined on the upper part of the beams by sliding on an anti-wear rollers cage to facilitate the side sliding.*

*The bridge, built in large thickness normalized steel work with honeycomb structure, houses the transmission for the right-left movement and it is composed of a connection shaft driven through a gear motor/pinion/rack system.*

*The exclusive double "V" guides which drive the disc holder trolley in a constant and linear way along the **cutting and return strokes X axis**, are machined onto the upper part of the bridge. A series of oil pits ensure the "V" guides lubrication during the cutting and return stroke movement.*





Il carro portadischi è realizzato in fusione di ghisa ed è azionato da un sistema motoriduttore/pignone/cremagliera.



Gruppi di ruote di contrasto pre-caricate sono posizionati tra il carro portadischi, il ponte e le traverse di scorrimento laterale in modo da assicurare una compattezza tra le parti mobili.

All'interno del carro portadischi è alloggiato il mandrino portadischi verticali con i relativi attacchi per il gruppo del disco orizzontale.



Il motore principale è posizionato sulla parte superiore ed è collegato al mandrino con un sistema di cinghie trapezoidali e pulegge. Un set di pulegge viene fornito per impiegare la corretta velocità periferica per ciascun diametro dei dischi verticali.

Apposite carterature proteggono i dischi durante il funzionamento.



---

*The disc holder trolley has been built in cast iron and it is driven through a gear motor/pinion/rack system.*

*Sets of pre-loaded contrast wheels are installed among the disc holder trolley, the bridge and the transversal beams, in order to ensure compactness among the movable parts.*

*The disc holder trolley houses the vertical disc holder spindle as well as the fittings for the horizontal disc unit.*

*The vertical disc motor is installed on the upper part and is connected to the spindle by means of V-belts and pulleys.*

*A set of pulleys is supplied to allow the correct peripheral speed of each vertical disc diameter.*

*Proper carters protect the discs during the processing.*



## DISCO ORIZZONTALE HORIZONTAL DISC

Il gruppo del disco orizzontale è composto principalmente da un lungo cilindro cromato di grosso diametro fissato sulla parte frontale del carro portadischi. Un supporto mobile azionato da un pistone idraulico apre il disco nella fase di ritorno del taglio.

Il movimento verticale è realizzato grazie ad un sistema chiocciola/riduttore azionato manualmente per una regolazione della posizione di taglio rapida e precisa.

A richiesta può essere fornito il movimento motorizzato.

Un sistema di bloccaggio manuale mantiene il gruppo rigidamente unito alla struttura evitando vibrazioni.

---

*The horizontal disc group is mainly composed of a long large-diameter chrome cylinder and is fixed on the frontal part of the disc holder trolley. A movable support driven by a hydraulic piston opens the disc in the return stroke phase.*

*The vertical movement is performed through a lead nuts/gear system manually driven to allow for the rapid and precise adjustment of the cutting position.*

*The motorized movement can be supplied upon request.*

*A manual arrest system keeps the group rigidly bond to the structure so to avoid vibrations.*



Un sistema di distribuzione dell'acqua di lubrificazione molto razionale e facilmente ispezionabile provvede alla refrigerazione dei dischi diamantati.

Un set di tubi variabili per la distribuzione di acqua è fornito per adattarsi alle diverse misure dei dischi verticali utilizzati.

Tutti gli organi di movimento sono protetti da carterature ispezionabili in acciaio inox.

---

*The diamond discs cooling is performed through a very rational and easily inspected water distribution system.*

*A set of variable pipes for water distribution is supplied to suit the different measures of the vertical discs used.*

*All machine movements are protected with openable guards built in stainless steel.*



Il quadro elettrico principale di grandi dimensioni è posizionato a bordo macchina ed è protetto contro polvere e spruzzi d'acqua secondo IP 54. Il pannello di comando è montato direttamente sul quadro elettrico e permette la programmazione e visualizzazione dei parametri di lavorazione.

I movimenti dei tre assi X, Y e Z sono controllati da inverter.

La velocità del taglio-ritorno dell'asse X viene regolata da due potenziometri indipendenti in modo da gestire il taglio dei materiali di durezza differente. Due amperometri analogici misurano l'assorbimento dei due motori dei dischi per definire lo sforzo di taglio degli stessi.

*The main large-size electric panel is placed on the machine and is water and dust proof, in compliance with IP 54 standards. The control panel is directly installed onto the electric panel and allows for the programming and visualizing of the cutting parameters.*

*The three X, Y and Z axis movements are controlled by inverters.*

*The cutting-return stroke X axis speed is controlled by two independent potentiometers so to manage the cutting of materials with different hardness.*

*Two analogic ammeters allow to control the electrical consumption of the two disc motors so to establish their cutting effort.*



Nella versione MG, la M586 è equipaggiata con il ciclo automatico “a passate multiple” per il taglio di materiali particolarmente duri che viene gestito da un apposito PLC.

Su richiesta, quando si lavorano materiali difficili, può essere fornito un inverter per la gestione della velocità del motore principale in modo da modificare la velocità periferica dei dischi verticali.

Quando la M586 viene fornita con lo scaricatore automatico sul pannello di comando viene aggiunto un PLC per la gestione delle posizioni di presa e scarico.

---

*M586 MG version is equipped with the “step cutting” automatic cycle managed by a proper PLC, to cut very hard materials.*

*Upon request, to process hard materials, an inverter can be supplied to manage the main motor speed adjustment, in order to modify the peripheral speed of the vertical discs.*

*When M586 is supplied with the automatic unloader, the machine is equipped with an additional PLC for the management of grip and unloading positions.*



## SCARICO DELLE FILAGNE STRIPS UNLOADING

Lo scarico delle filagne sulla tagliablocchi M586 può essere effettuato in due modi. In entrambi i casi si tratta di attrezzature opzionali:

- Scarico semi-automatico con gru a bandiera e gruppo ventose o pinze

Questo sistema, molto semplice ed efficace, permette all'operatore di scaricare le filagne rimanendo in una posizione sicura, lontano dalla zona di taglio. Il raggio di azione della gru a bandiera consente di depositare le filagne in varie posizioni fuori dal perimetro occupato dalla macchina.



---

*Strips unloading on M586 can be carried out in two ways. In both cases, it is optional equipment:*

- *Semi-automatic unloader with jib crane and set of suckers or clamps*

*This simple and effective system allows the operator to unload the strips at a safe distance from the cutting area. The jib crane range of action allows to unload the strips in different positions outside the machine area.*





- Scarico automatico con gruppo ventose

Lo scaricatore automatico è situato sopra la struttura della macchina ed è composto da una parte mobile con un braccio verticale periscopico. Il gruppo ventose con presa verticale ed inclinazione di 90° in orizzontale è fissato sulla parte terminale del braccio.

Due vie di corsa, fissate sopra la struttura principale, permettono di lasciare libera l'area davanti alla macchina. Lo scaricatore è controllato da un PLC installato sul quadro principale di comando. Vari accessori possono completare lo scaricatore per eseguire scarichi particolari:

- Rotazione della pala piano ventose di 90° laterale;
- Asse supplementare per lo scarico delle filagne su una rulliera posizionata lateralmente;
- Doppia pompa per il vuoto per materiali porosi;
- Estensioni laterali della pala per facilitare la presa di filagne particolarmente lunghe e di materiali fragili.

- Automatic unloader with set of suckers

*The automatic unloader is installed on the machine structure and is composed of a movable part with vertical periscopic arm.*

*The set of suckers with vertical grip and 90° horizontal inclination is fixed on the crane arm final part.*

*Two guides, fixed on top of the main structure, allow to keep free the area in front of the machine.*

*The unloader is controlled through a PLC installed on the main control panel. Several accessories can be added on the unloader to carry out particular types of unloading:*

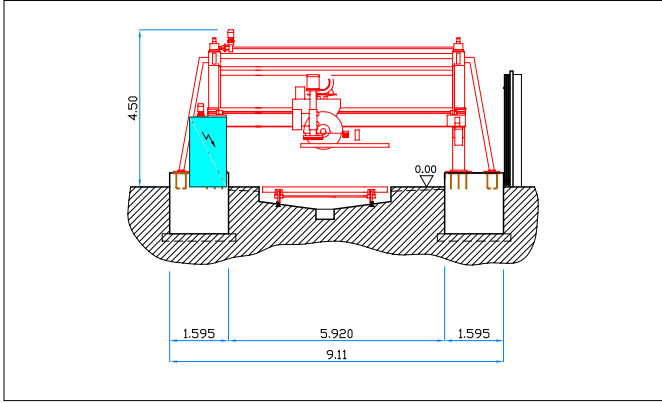
- 90° side rotation of the set of suckers;
- additional axis to unload the strips on a side roller bench;
- double vacuum pump to facilitate the grip of porous materials;
- side extension of the set of suckers to ensure the grip of big strips and fragile materials.



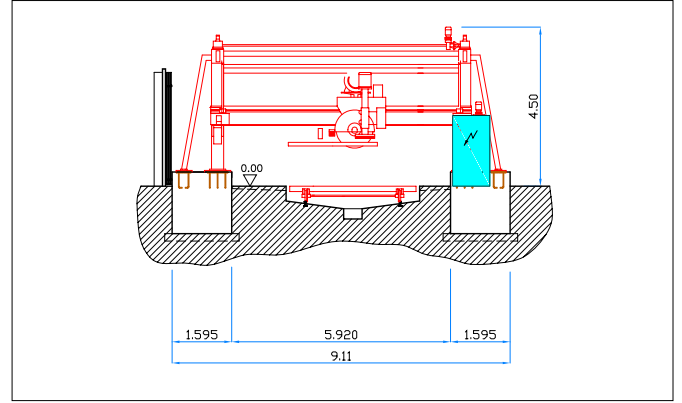
## SENSO DI LAVORO E DIMENSIONI WORKING DIRECTION AND DIMENSIONS

Il posizionamento delle tagliablocchi nell'area di lavoro è molto importante, per questo la Pedrini può costruire la M586 personalizzata in funzione della necessità di ciascun cliente scegliendo tra i vari esempi:

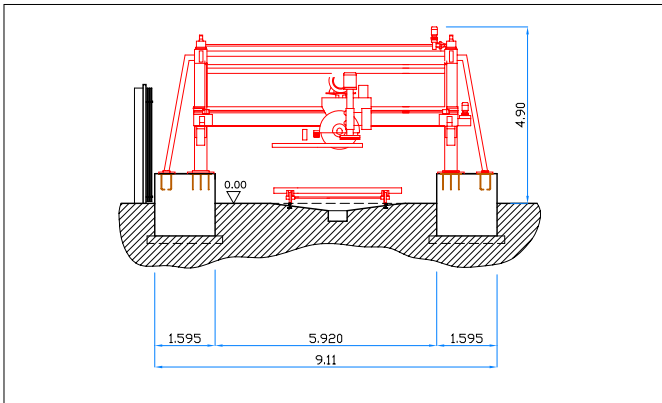
The positioning of the block cutter M586 in the cutting area is quite important, that's why Pedrini can customize the M586 according to each customer's needs by choosing among the following examples:



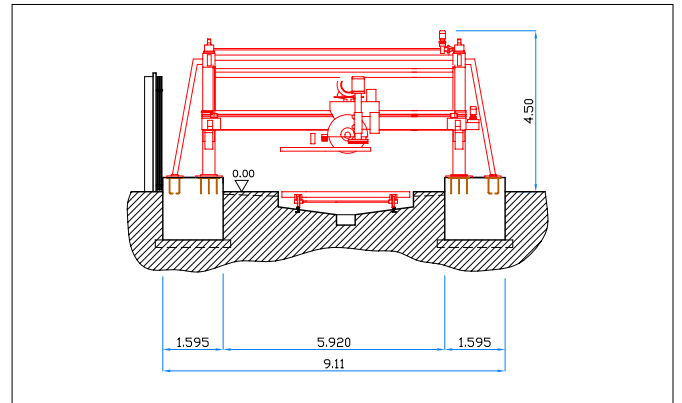
- Tagliablocchi sinistra - Vista frontale  
*Left-hand block cutter - Frontal view*



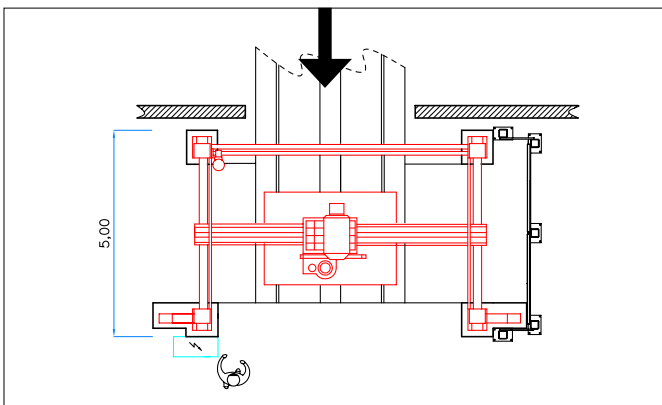
- Tagliablocchi destra - Vista frontale  
*Right-hand block cutter - Frontal view*



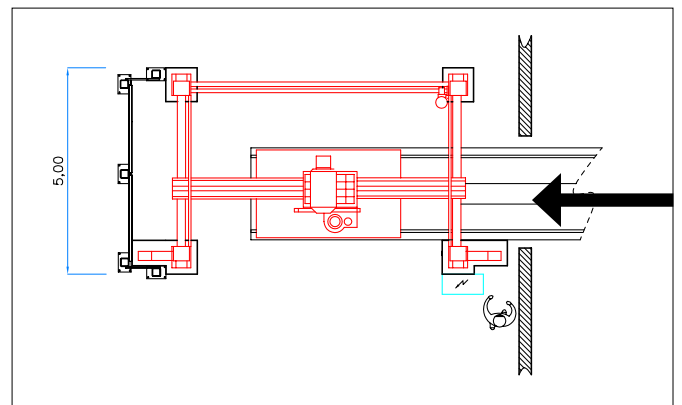
- Tagliablocchi con carrello a livello pavimento  
*Block cutter with ground level block carrier trolley*



- Tagliablocchi con carrello infossato  
*Block cutter with block carrier trolley below ground level*

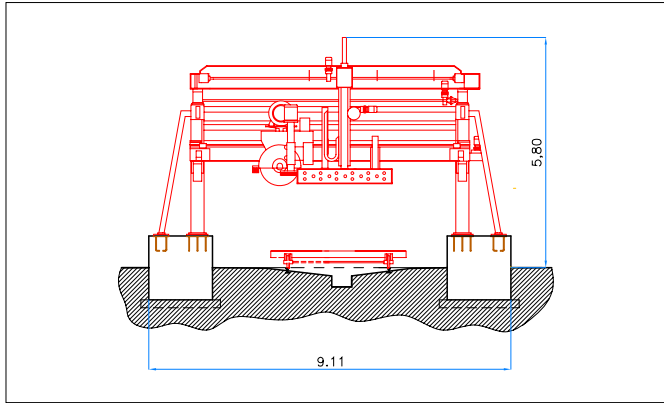


- Tagliablocchi con entrata carrello motorizzato trasversale  
*Block cutter with transversal motorized block carrier trolley*

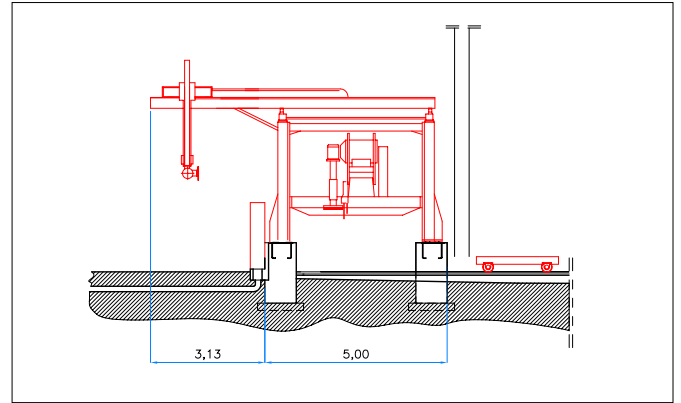


- Tagliablocchi con entrata carrello motorizzato longitudinale  
*Block cutter with longitudinal motorized block carrier trolley*





- Tagliablocchi con scaricatore automatico - Vista frontale  
*Block cutter with automatic unloader - Frontal view*



- Tagliablocchi con scaricatore automatico - Vista laterale  
*Block cutter with automatic unloader - Side view*





La M586 taglia un blocco posizionato al centro della struttura che può essere caricato in diversi modi:

- **Caricamento diretto a piano pavimento**

Se la macchina è installata in un capannone dotato di appositi mezzi di sollevamento, il blocco viene caricato direttamente sotto la macchina grazie alla struttura aperta della M586. In questo caso non è necessario il carrello portabloccchi.

- **Carrello motorizzato trasversale M400TN**

Il blocco viene caricato esternamente e poi viene trasportato sotto la macchina con un carrello motorizzato trasversale entrando dalla parte posteriore.

- **Carrello motorizzato longitudinale M400LN**

Il blocco viene caricato esternamente e poi viene trasportato sotto la macchina con un carrello motorizzato longitudinale passando sotto la traversa laterale.

Un apposito carrello trasbordatore motorizzato permette la movimentazione esterna di più carrelli consentendo di preparare in anticipo il carico di un nuovo blocco.

---

*M586 cuts a block placed in the middle of the structure. The block can be loaded in various ways:*

- **Direct loading at ground level**

*If the machine is installed in a factory equipped with proper lifting equipment, the block is directly loaded under the machine, thanks to the M586 open structure. In this case, the block carrier trolley is not necessary.*

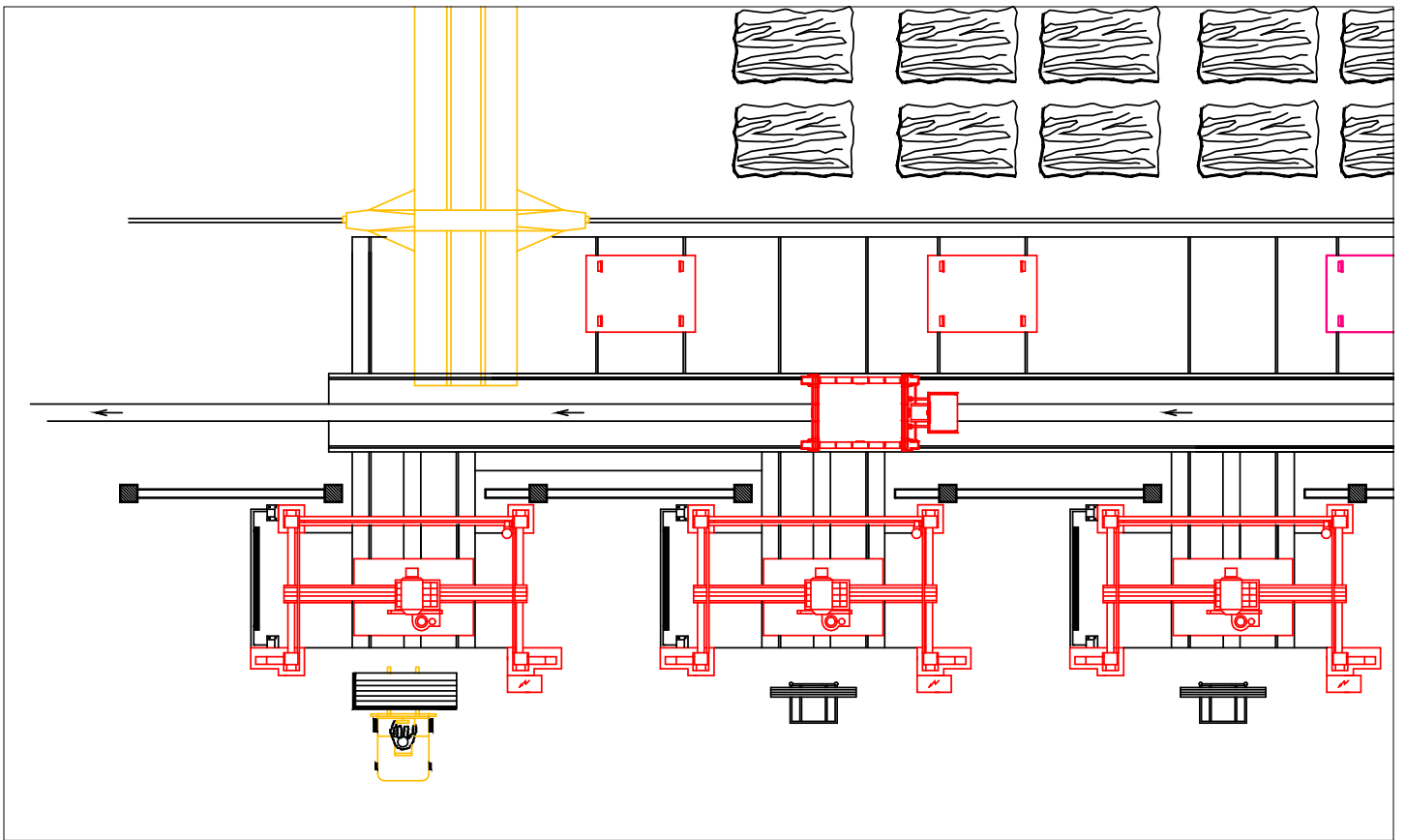
- **Transversal block carrier trolley M400TN**

*The block is loaded outside and then it is transported under the machine with a transversal block trolley by entering from the rear part of the machine.*

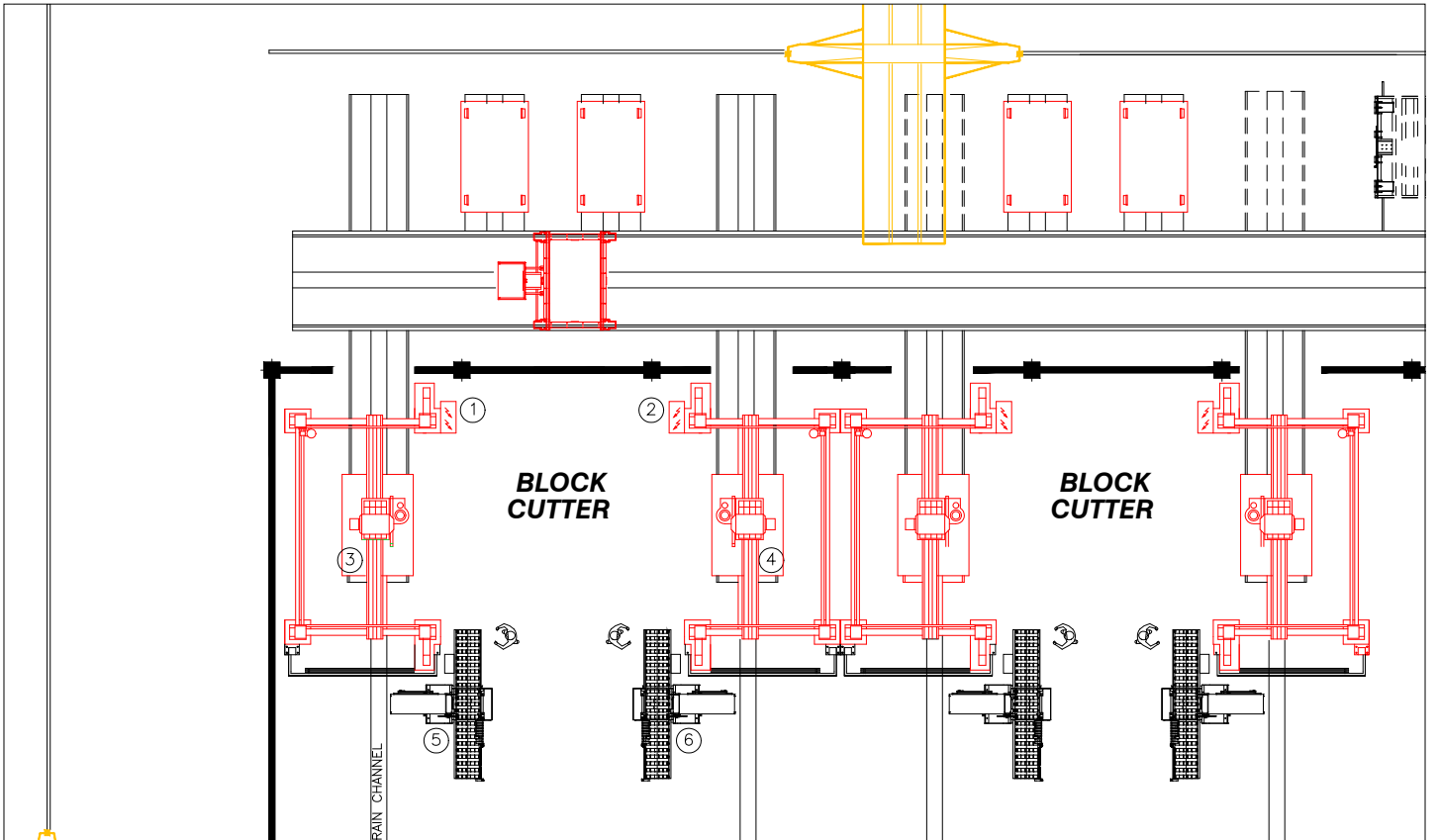
- **Longitudinal block carrying trolley M400LN**

*The block is loaded outside and then it is transported under the machine with a longitudinal block trolley by passing under the lateral crossbar of the machine.*

*A suitable motorized transfer trolley allows for the external handling of many trolleys, thus permitting to prepare the load of a new block beforehand.*



- Tagliablocchi con trasbordatore per carrelli trasversali  
Block cutter with transversal transfer trolley



- Tagliablocchi con trasbordatore per carrelli longitudinali  
Block cutter with longitudinal transfer trolley

# DATI TECNICI M586MA

## TECHNICAL DATA M586MA

<b>Dati Tecnici</b> <i>Technical Data</i>	<b>UM</b>	<b>M586MA-125/4</b>	<b>M586MA-150/4</b>
<b>Lunghezza massima blocco (con disco D. 1000)</b> Block maximum length (with disc D. 1000)	mm	3600	3600
<b>Lunghezza massima blocco (con disco D. 1300)</b> Block maximum length (with disc D. 1300)	mm	3500	3500
<b>Altezza massima (blocco grezzo)</b> Maximum height (rough block)	mm	2250	2250
<b>Altezza massima (spianat. blocco, disco D. 1000)</b> Maximum height (levelled block, disc D. 1000)	mm	2150	2150
<b>Altezza massima (spianat. blocco, disco D. 1300)</b> Maximum height (levelled block, disc D. 1300)	mm	2000	2000
<b>Larghezza massima blocco (senza scaricatore automatico)</b> Block maximum width (without automatic unloader)	mm	2100	2100
<b>Larghezza massima blocco (con scaricatore automatico)</b> Block maximum width (with automatic unloader)	mm	1950	1950
<b>Lunghezza massima filagna</b> Strip maximum length	mm	3600	3600
<b>Larghezza massima filagna</b> Strip maximum width	mm	460	460
<b>Spessore massimo filagna</b> Strip maximum thickness	mm	60	60
<b>Spazio utile montaggio dischi verticali</b> Useful space for mounting vertical discs	mm	100	100
<b>Diametro dischi verticali</b> Vertical discs diameter	mm	800 ÷ 1300	800 ÷ 1300
<b>Motore dischi verticali</b> Vertical discs motor	kW	90	110
<b>Motore disco orizzontale</b> Horizontal disc motor	kW	18,5	18,5
<b>Motore asse spostamento carro</b> Trolley movement axis motor	kW	3	3
<b>Motore asse spostamento trasversale ponte</b> Bridge transversal movement motor	kW	0,75	0,75
<b>Motore asse spostamento verticale ponte</b> Bridge vertical movement motor	kW	4	4
<b>Motore pompa entrata-uscita disco orizzontale</b> Horizontal disc infeed-outfeed pump motor	kW	0,55	0,55
<b>Diametro disco orizzontale</b> Horizontal disc diameter	mm	400	400
<b>Potenza elettrica installata</b> Installed electric power	kW	120	140
<b>Acqua di raffreddamento (pressione richiesta min. 1,5 bar)</b> Cooling water (minimum pressure 1,5 bar)	l/min	300	300
<b>Lunghezza macchina (L)</b> Machine length (L)	mm	9155	9155
<b>Larghezza macchina (W)</b> Machine width (W)	mm	5000	5000
<b>Larghezza macchina con spostamento trasversale extra (W1)</b> Machine width with extra transversal movement (W1)	mm	5400	5400
<b>Altezza macchina (H)</b> Machine height (H)	mm	4550	4550
<b>Massa approssimativa</b> Approximative mass	Kg	9000	9000
<b>Dotazione macchina</b> <i>Machine kit</i>			
<b>Distanziali per la produzione di filagne nei seguenti spessori</b> Spacers for the production of strips in the following thickness	mm	8000	
<b>Macchine abbinabili</b> <i>Combinable machines</i>			
<b>Carrello portablocchi</b> Block carrying trolley		M400TN – M400LN	M400TN – M400LN
<b>Trasbordatore per carrelli</b> Transfer trolley for trolleys		M336TN – M336LN	M336TN – M336LN
<b>Scaricatore automatico</b> Automatic unloader		M367/86MB	M367/86MB

M586MA-180/4	M586MA-220/4
3600	3600
3500	3500
2250	2250
2150	2150
2000	2000
2100	2100
1950	1950
3600	3600
460	460
60	60
100	100
800 ÷ 1300	800 ÷ 1300
132	160
18,5	18,5
3	3
0,75	0,75
4	4
0,55	0,55
400	400
160	188
300	300
9155	9155
5000	5000
4550	4550
9000	9000

11 – 13,5 – 16 – 20,5 – 28,5 – 31 – 38

M400TN – M400LN

M400TN – M400LN

M336TN – M336LN

M336TN – M336LN

M367/86MB

M367/86MB



La tagliablocchi M586MA monta dischi verticali con un diametro massimo di 1300 mm e può tagliare filagne di altezza massima di 460 mm. Un'ampia gamma di modelli caratterizzati da un motore di diversa potenza permette di scegliere il sistema più adatto per il taglio dei vari materiali.

*The block cutter M586MA can be equipped with up to 1300 mm diameter vertical discs and can cut up to 460 mm height strips. A wide range of different motor powers allows to choose the most suitable system to cut various materials.*

# DATI TECNICI M586MS

## TECHNICAL DATA M586MS

Dati Tecnici <i>Technical Data</i>	UM	M586MS-125/4	M586MS-150/4
<b>Lunghezza massima blocco (con disco D. 1000)</b> Block maximum length (with disc D. 1000)	mm	3300	3300
<b>Lunghezza massima blocco (con disco D. 1300)</b> Block maximum length (with disc D. 1300)	mm	3300	3300
<b>Lunghezza massima blocco (con disco D. 1600)</b> Block maximum length (with disc D. 1600)	mm	3200	3200
<b>Altezza massima (blocco grezzo)</b> Maximum height (rough block)	mm	2250	2250
<b>Altezza massima (spianat. blocco, disco D. 1000)</b> Maximum height (levelled block, disc D. 1000)	mm	2150	2150
<b>Altezza massima (spianat. blocco, disco D. 1300)</b> Maximum height (levelled block, disc D. 1300)	mm	2000	2000
<b>Altezza massima (spianat. blocco, disco D. 1600)</b> Maximum height (levelled block, disc D. 1600)	mm	1850	1850
<b>Larghezza massima blocco (senza scaricatore automatico)</b> Block maximum width (without automatic unloader)	mm	2050	2050
<b>Larghezza massima blocco (con scaricatore automatico)</b> Block maximum width (with automatic unloader)	mm	1900	1900
<b>Lunghezza massima filagna</b> Strip maximum length	mm	3300	3300
<b>Larghezza massima filagna</b> Strip maximum width	mm	610	610
<b>Spessore massimo filagna</b> Strip maximum thickness	mm	60	60
<b>Spazio utile montaggio dischi verticali</b> Useful space for mounting vertical discs	mm	100	100
<b>Diametro dischi verticali</b> Vertical discs diameter	mm	800 ÷ 1600	800 ÷ 1600
<b>Motore dischi verticali</b> Vertical discs motor	kW	90	110
<b>Motore disco orizzontale</b> Horizontal disc motor	kW	18,5	18,5
<b>Motore asse spostamento carro</b> Trolley movement axis motor	kW	3	3
<b>Motore asse spostamento trasversale ponte</b> Bridge transversal movement motor	kW	0,75	0,75
<b>Motore asse spostamento verticale ponte</b> Bridge vertical movement motor	kW	4	4
<b>Motore pompa entrata-uscita disco orizzontale</b> Horizontal disc infeed-outfeed pump motor	kW	0,55	0,55
<b>Diametro disco orizzontale</b> Horizontal disc diameter	mm	400	400
<b>Potenza elettrica installata</b> Installed electric power	kW	120	140
<b>Acqua di raffreddamento (pressione richiesta min. 1,5 bar)</b> Cooling water (minimum pressure 1,5 bar)	l/min	300	300
<b>Lunghezza macchina (L)</b> Machine length (L)	mm	9155	9155
<b>Larghezza macchina (W)</b> Machine width (W)	mm	5000	5000
<b>Larghezza macchina con spostamento trasversale extra (W1)</b> Machine width with extra transversal movement (W1)	mm	5400	5400
<b>Altezza macchina (H)</b> Machine height (H)	mm	4550	4550
<b>Massa approssimativa</b> Approximative mass	kg	9500	9500
<b>Dotazione macchina</b> <i>Machine kit</i>			
<b>Distanziali per la produzione di filagne nei seguenti spessori</b> Spacers for the production of strips in the following thickness	mm		
<b>Macchine abbinabili</b> <i>Combinable machines</i>			
<b>Carrello portablocchi</b> Block carrying trolley		M400TN – M400LN	M400TN – M400LN
<b>Trasbordatore per carrelli</b> Transfer trolley for trolleys		M336TN – M336LN	M336TN – M336LN
<b>Scaricatore automatico</b> Automatic unloader		M367/86MB	M367/86MB

M586MS-180/4	M586MS-220/4
3300	3300
3300	3300
3200	3200
2250	2250
2150	2150
2000	2000
1850	1850
2050	2050
1900	1900
3300	3300
610	610
60	60
100	100
800 ÷ 1600	800 ÷ 1600
132	160
18,5	18,5
3	3
0,75	0,75
4	4
0,55	0,55
400	400
160	188
300	300
9155	9155
5000	5000
5400	5400
4550	4550
9500	9500

11 – 13,5 – 16 – 20,5 – 28,5 – 31 – 38

M400TN – M400LN

M400TN – M400LN

M336TN – M336LN

M336TN – M336LN

M367/86MB

M367/86MB



La tagliablocchi M586MS monta dischi verticali con un diametro massimo di 1600 mm e può tagliare filagne di altezza massima di 610 mm. Un'ampia gamma di modelli caratterizzati da un motore di diversa potenza permette di scegliere il sistema più adatto per il taglio dei vari materiali.

*The block cutter M586MS can be equipped with up to 1600 mm diameter vertical discs and can cut up to 610 mm height strips. A wide range of different motor powers allows to choose the most suitable system to cut various materials.*

# DATI TECNICI M586MZ

## TECHNICAL DATA M586MZ

Dati Tecnici <i>Technical Data</i>	UM	M586MZ-180/6P
<b>Lunghezza massima blocco (con disco D. 1000)</b> Block maximum length (with disc D. 1000)	mm	3200
<b>Lunghezza massima blocco (con disco D. 1300)</b> Block maximum length (with disc D. 1300)	mm	3100
<b>Lunghezza massima blocco (con disco D. 1700)</b> Block maximum length (with disc D. 1700)	mm	3100
<b>Altezza massima (blocco grezzo)</b> Maximum height (rough block)	mm	2250
<b>Altezza massima (spianat. blocco, disco D. 1000)</b> Maximum height (levelled block, disc D. 1000)	mm	2150
<b>Altezza massima (spianat. blocco, disco D. 1300)</b> Maximum height (levelled block, disc D. 1300)	mm	2000
<b>Altezza massima (spianat. blocco, disco D. 1700)</b> Maximum height (levelled block, disc D. 1700)	mm	1800
<b>Larghezza massima blocco (senza scaricatore automatico)</b> Block maximum width (without automatic unloader)	mm	2050
<b>Larghezza massima blocco (con scaricatore automatico)</b> Block maximum width (with automatic unloader)	mm	1900
<b>Lunghezza massima filagna</b> Strip maximum length	mm	3200
<b>Larghezza massima filagna</b> Strip maximum width	mm	650
<b>Spessore massimo filagna</b> Strip maximum thickness	mm	60
<b>Spazio utile montaggio dischi verticali</b> Useful space for mounting vertical discs	mm	100
<b>Diametro dischi verticali</b> Vertical discs diameter	mm	800 ÷ 1700
<b>Motore dischi verticali</b> Vertical discs motor	kW	132
<b>Motore disco orizzontale</b> Horizontal disc motor	kW	18,5
<b>Motore pompa entrata-uscita disco orizzontale</b> Horizontal disc infeed-outfeed pump motor	kW	0,55
<b>Diametro disco orizzontale</b> Horizontal disc diameter	mm	400
<b>Potenza elettrica installata</b> Installed electric power	kW	160
<b>Acqua di raffreddamento (pressione richiesta min. 1,5 bar)</b> Cooling water (minimum pressure 1,5 bar)	l/min	300
<b>Lunghezza macchina (L)</b> Machine length (L)	mm	9155
<b>Larghezza macchina (W)</b> Machine width (W)	mm	5000
<b>Altezza macchina (H)</b> Machine height (H)	mm	4550
<b>Massa approssimativa</b> Approximative mass	kg	9500
<b>Dotazione macchina</b> <i>Machine kit</i>		
<b>Distanziali per la produzione di filagne nei seguenti spessori</b> Spacers for the production of strips in the following thickness	mm	11 – 13,5 – 16 – 20,5 – 28,5 – 31 – 38
<b>Macchine abbinabili</b> <i>Combinable machines</i>		
<b>Carrello portablocchi</b> Block carrying trolley		M400TN – M400LN
<b>Trasbordatore per carrelli</b> Transfer trolley for trolleys		M336TN – M336LN
<b>Scaricatore automatico</b> Automatic unloader		M367/86MB



La tagliablocchi M586MZ monta dischi verticali con un diametro massimo di 1700 mm e può tagliare filagne di altezza massima di 650 mm. Un'ampia gamma di modelli caratterizzati da un motore di diversa potenza permette di scegliere il sistema più adatto per il taglio dei vari materiali.

*The block cutter M586MZ can be equipped with up to 1700 mm diameter vertical discs and can cut up to 650 mm height strips. A wide range of different motor powers allows to choose the most suitable system to cut various materials.*



# DATI TECNICI M586MG

## TECHNICAL DATA M586MG

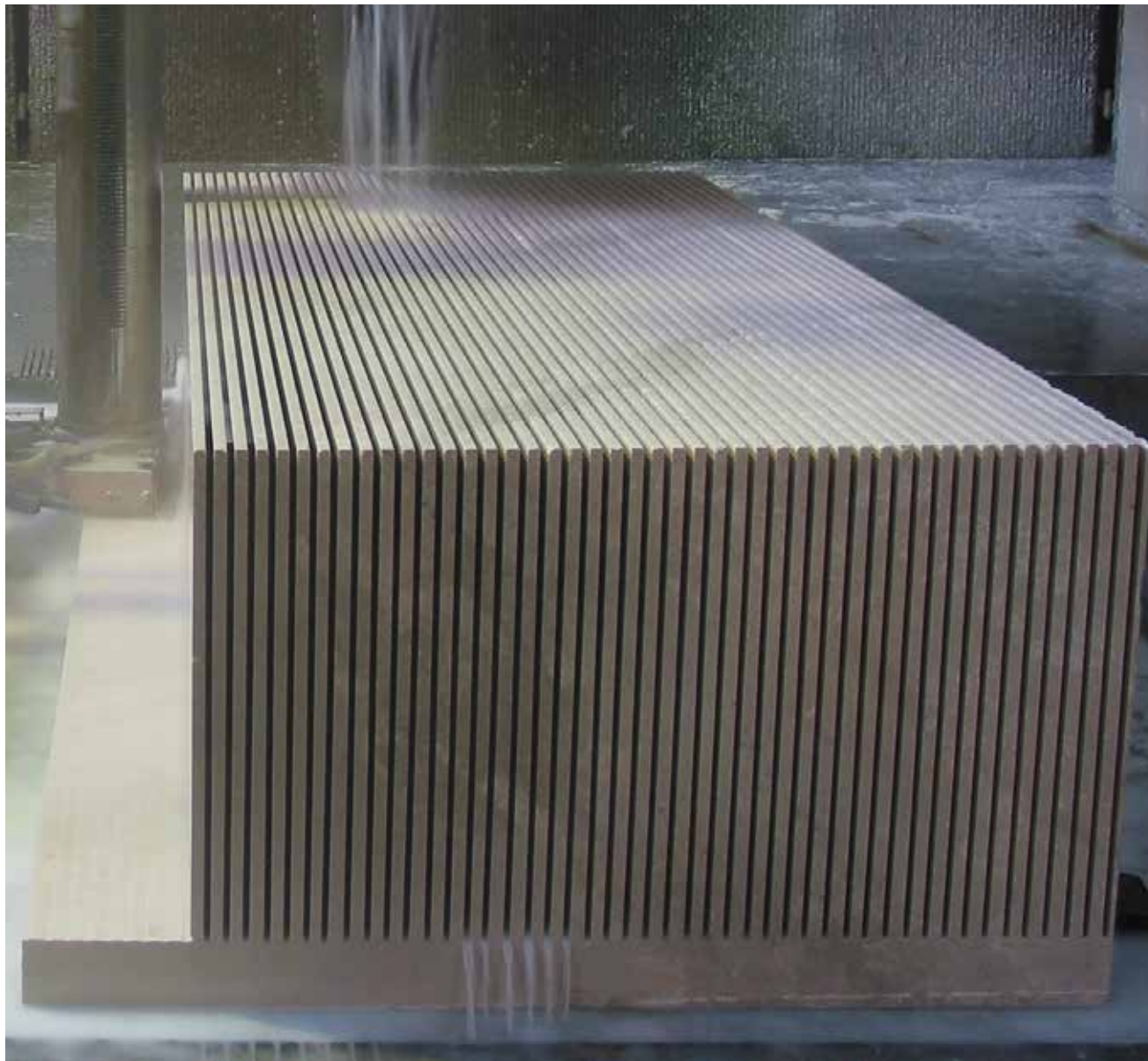
Dati Tecnici <i>Technical Data</i>	UM	M586MG-180/4
<b>Lunghezza massima blocco (con disco D. 1000)</b> Block maximum length (with disc D. 1000)	mm	3600
<b>Lunghezza massima blocco (con disco D. 1300)</b> Block maximum length (with disc D. 1300)	mm	3500
<b>Altezza massima (blocco grezzo)</b> Maximum height (rough block)	mm	2250
<b>Altezza massima (spianat. blocco, disco D. 1000)</b> Maximum height (levelled block, disc D. 1000)	mm	2150
<b>Altezza massima (spianat. blocco, disco D. 1300)</b> Maximum height (levelled block, disc D. 1300)	mm	2000
<b>Larghezza massima blocco (senza scaricatore automatico)</b> Block maximum width (without automatic unloader)	mm	2000
<b>Larghezza massima blocco (con scaricatore automatico)</b> Block maximum width (with automatic unloader)	mm	1850
<b>Lunghezza massima filagna</b> Strip maximum length	mm	3500
<b>Larghezza massima filagna</b> Strip maximum width	mm	460
<b>Spessore massimo filagna</b> Strip maximum thickness	mm	60
<b>Spazio utile montaggio dischi verticali</b> Useful space for mounting vertical discs	mm	160
<b>Diametro dischi verticali</b> Vertical discs diameter	mm	800 ÷ 1300
<b>Motore dischi verticali</b> Vertical discs motor	kW	132
<b>Motore disco orizzontale</b> Horizontal disc motor	kW	18,5
<b>Motore asse spostamento carro</b> Trolley movement axis motor	kW	3
<b>Motore asse spostamento trasversale ponte</b> Bridge transversal movement motor	kW	0,75
<b>Motore asse spostamento verticale ponte</b> Bridge vertical movement motor	kW	4
<b>Motore salita-discesa disco orizzontale</b> Horizontal disc rising-lowering motor	kW	0,55
<b>Motore pompa entrata-uscita disco orizzontale</b> Horizontal disc infeed-outfeed pump motor	kW	0,55
<b>Diametro disco orizzontale</b> Horizontal disc diameter	mm	400
<b>Potenza elettrica installata</b> Installed electric power	kW	160
<b>Acqua di raffreddamento (pressione richiesta min. 1,5 bar)</b> Cooling water (minimum pressure 1,5 bar)	l/min	300
<b>Pressostato di controllo acqua di raffreddamento</b> Pressostate to control the cooling water	-	x
<b>Lunghezza macchina (L)</b> Machine length (L)	mm	9155
<b>Larghezza macchina (W)</b> Machine width (W)	mm	5000
<b>Larghezza macchina con spostamento trasversale extra (W1)</b> Machine width with extra transversal movement (W1)	mm	5400
<b>Altezza macchina (H)</b> Machine height (H)	mm	4550
<b>Massa approssimativa</b> Approximative mass	kg	9200
<b>Dotazione macchina</b> <i>Machine kit</i>		
<b>Nr. 1 serie di distanziali con spessore a richiesta del cliente</b> Nr. 1 set of spacers (thickness upon customer's request)	mm	-
<b>Macchine abbinabili</b> <i>Combinable machines</i>		
<b>Carrello portablocchi</b> Block carrying trolley		M400TN – M400LN
<b>Trasbordatore per carrelli</b> Transfer trolley for trolleys		M336TN – M336LN
<b>Scaricatore automatico</b> Automatic unloader		M367/86MB

La tagliablocchi M586MG è stata progettata per tagliare materiali duri, come marmi di origine dolomitica e i graniti, che necessitano di taglio a passate.

La tagliablocchi M586MG monta dischi verticali con un diametro massimo di 1300 mm e può tagliare filagne di altezza massima di 460 mm. Un'ampia gamma di modelli caratterizzati da un motore di diversa potenza permette di scegliere il sistema più adatto per il taglio dei vari materiali.

*The block cutter M586MG has been designed to cut hard materials, such as dolomitic marbles and granites, which need a step cutting.*

*M586MG can be equipped with up to 1300 mm diameter vertical discs and can cut up to 460 mm height strips. A wide range of different motor powers allows to choose the most suitable system to cut various materials.*



Foto, disegni e dati tecnici sono solo indicativi. Ci riserviamo il diritto di apportare, senza preavviso, eventuali modifiche che costituiscano miglioramento per le nostre macchine.

Tutte le informazioni e i dati contenuti in questo documento sono e saranno considerati, a tutti gli effetti, appartenenti a Pedrini Spa ad Unico Socio e si riferiscono rigorosamente alla fabbricazione dei propri prodotti. Tutti i diritti sugli stessi sono espressamente riservati. Tali informazioni e dati saranno utilizzati da tutte le persone a cui sarà fatta la divulgazione solo per le finalità esplicite o implicite di questo documento. Se non espressamente autorizzato per iscritto da Pedrini Spa ad Unico Socio, il destinatario di questo documento non riprodurrà né pubblicherà lo stesso né alcuna parte di esso.

*Pictures, drawings and technical data are merely indicative and are not binding. We reserve the right to effect any modifications to our machines without prior notice should these be deemed necessary for machine excellence.*

*All information and data set out in this document are and will be deemed, for all purposes, to belong to Pedrini Spa ad Unico Socio and to strictly pertain to the manufacture of its products. All rights to the same are expressly reserved. Such information and data will be used by all persons to whom disclosure will be made only for the explicit or implicit purposes of this document. Unless otherwise expressly authorized in writing by Pedrini Spa ad Unico Socio the receiver of this document will not reproduce nor publish the same nor any part thereof.*



ISO 9001:2015 - Cert. n° 1915



SGQ Pedrini certificato  
*Certified Pedrini QMS*



A0819

**Pedrini S.p.A. ad Unico Socio**

Via delle Fusine,1  
24060 Carobbio degli Angeli  
Bergamo - Italy  
Tel. +39 035 4259111  
info@pedrini.it  
www.pedrini.it



*High-Tech Inside*