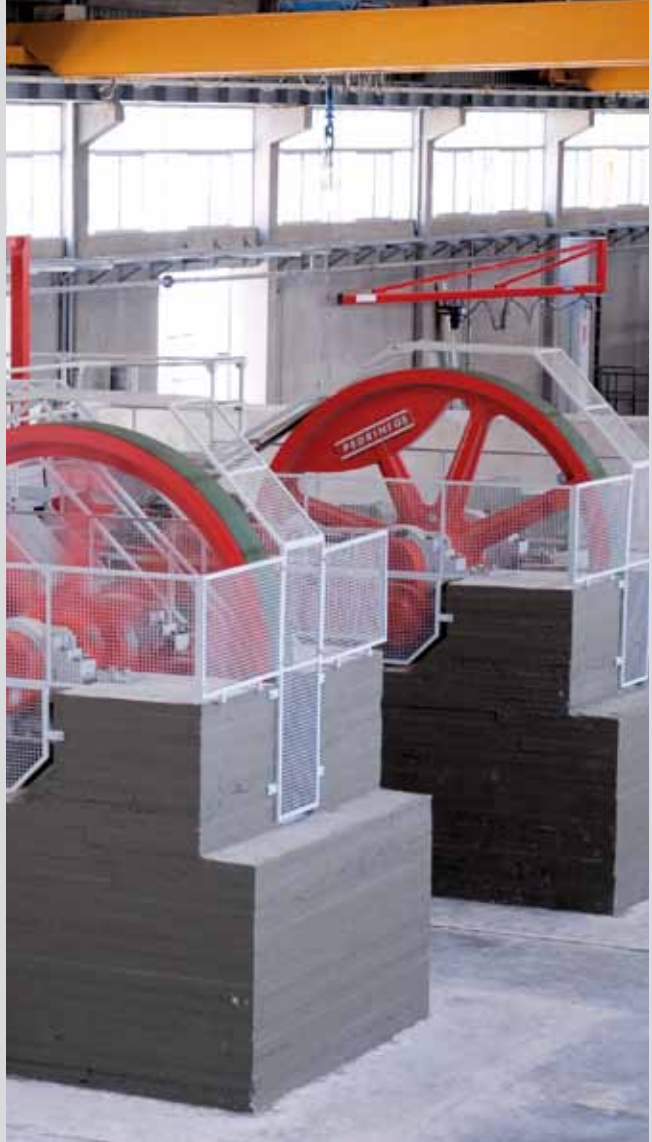




GSI31



Telaio a 80 lame

80 blades gang saw



GS131

TELAIO A 80 LAME

GS131 è un telaio dal design moderno per il taglio rapido di blocchi di marmo, che lavora con quadro porta lame ad altezza fissa e piattaforma porta blocco ascendente.

Sintesi tra collaudate soluzioni tecniche e le più avanzate tecnologie costruttive della PEDRINI, GS131 permette alta frequenza di battute, lunga corsa di taglio e assicura tagli diritti anche alle massime velocità di cala.

80 BLADES GANG SAW

GS131, that was designed for the quick sawing of marble blocks, is an avant-garde gang saw having a fixed height blades holder frame and a lifting block holder platform.

Stemming from the fusion of extensively tested technical solutions and PEDRINI cutting edge technology, GS131 allows for high cutting frequency with large cutting stroke and ensures straight cuts and maximum lowering speed.



GS131, disponibile nella versioni con entrata del carro frontale o laterale, è dotato di carterature fisse per la protezione delle principali parti meccaniche.

L'ampio dimensionamento di tutti gli organi meccanici ne fanno una macchina di elevatissima qualità, robustezza e affidabilità che garantisce all'utilizzatore le massime prestazioni nel tempo.

GS131, that is available in the types with front or side block trolley entry, is equipped with fixed guards for main mechanical parts protection.

Mechanical components large dimensions render GS131 a machine at the highest level in quality, sturdiness and reliability thus providing the user the maximum performances in time.



GS131



Le quattro colonne di sezione molto larga sono costruite in carpenteria pesante normalizzata.

Ogni colonna è costruita e lavorata in corpo unico con la relativa guida di scorrimento verticale della piattaforma porta blocco a garanzia di una perfetta geometria di tutta la macchina.

Le guide sono rivestite con lamine di acciaio inossidabile facilmente sostituibili.

L'accurata lavorazione di tutte le superfici di collegamento assicura la corretta e facile unione delle colonne con le travi longitudinali e trasversali che completano la struttura portante.

The guides are lined with easily replaceable stainless steel plates.

The accurate machining operation performed on all the connecting surfaces allows for easy and correct assembly of the columns with the transversal and the longitudinal beams, to form the machine supporting structure.

The four very large section columns are made in heavy normalized steel work.

Each column has been built and machined as a solid piece, that comprises the relevant guide for the block holder platform vertical sliding, to guarantee the perfect geometry of the entire machine.



GS131



Il quadro porta lame è una struttura estremamente rigida, composta da elementi realizzati in carpenteria di grande spessore, con particolari rinforzi sulle orecchie di attacco alle bielle.

La piattaforma di sollevamento è una struttura in carpenteria di grande spessore normalizzata equipaggiata con quattro pattini in materiale a basso coefficiente di attrito mantenuti in contatto con le guide verticali da un sistema precaricato che ammortizza lo sforzo delle lame nei due sensi di taglio.

The blade holder frame is an extremely rigid structure, that is composed with elements that have been built in large thickness steel work, with peculiar reinforcements on the connecting rod hinges.

The lifting platform, made in large thickness normalized steel work, is equipped with four sliding blocks, lined with low friction coefficient material and held in contact with the vertical guides by pre loaded systems that amortize blades stress in both cutting directions.



GS131

I quattro gruppi che guidano la corsa del quadro porta-lame sono alloggiati in posizione protetta all'interno delle colonne.

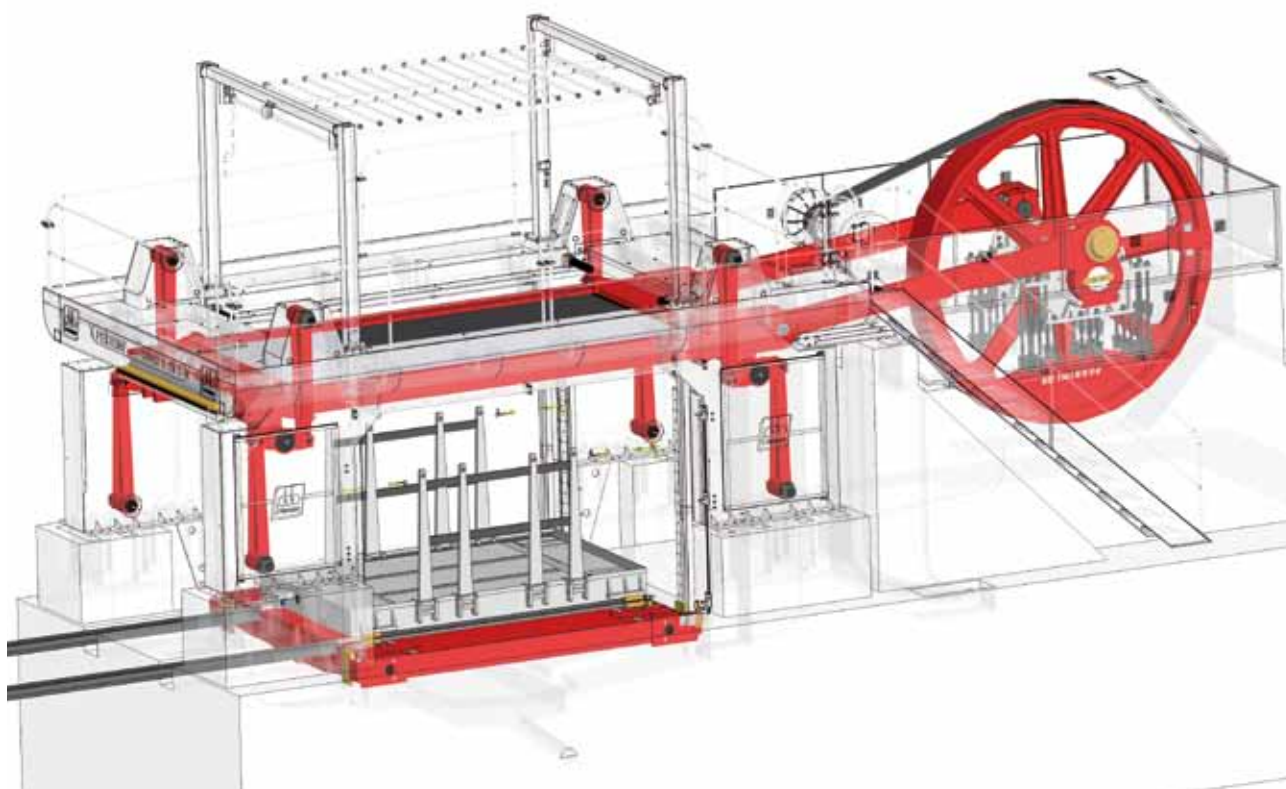
Ciascun gruppo è formato da due bracci pendolari contrapposti incernierati sulla colonna e collegati da un bilanciere di compensazione.

Tutte le articolazioni del gruppo si muovono su coppie di cuscinetti conici pre-caricati di alta resistenza che garantiscono elevatissima portata, estrema scorrevolezza, assenza di giochi verticali e trasversali nel tempo e riducono drasticamente i costi di manutenzione.

The four mechanisms that guide the blade holder frame stroke are housed in protected position inside the columns.

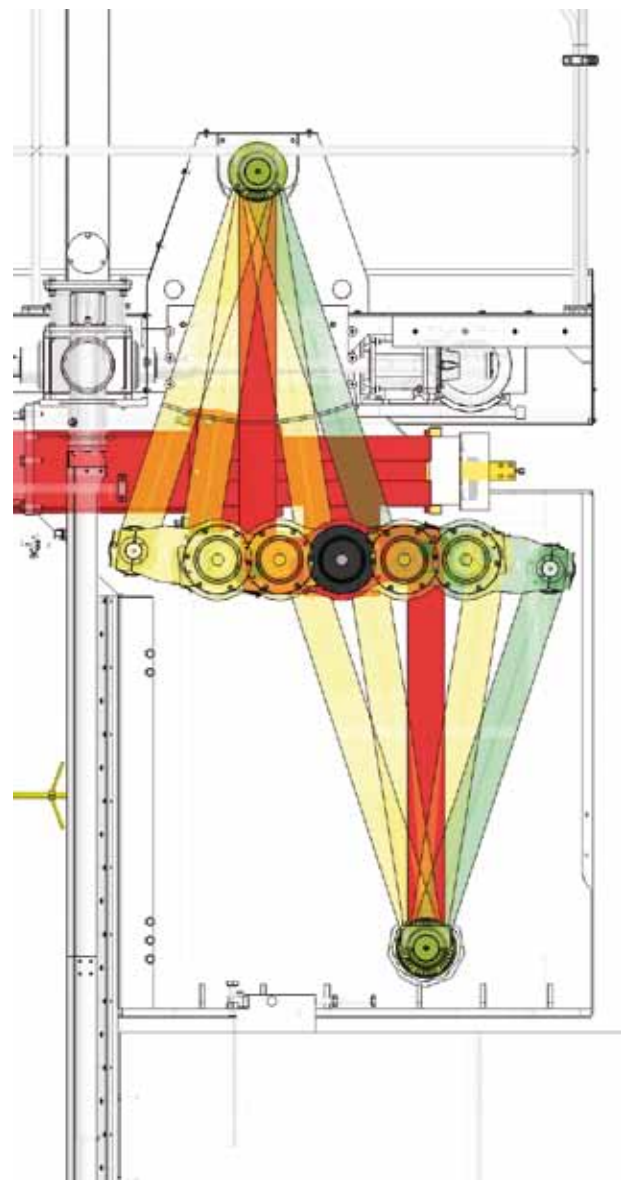
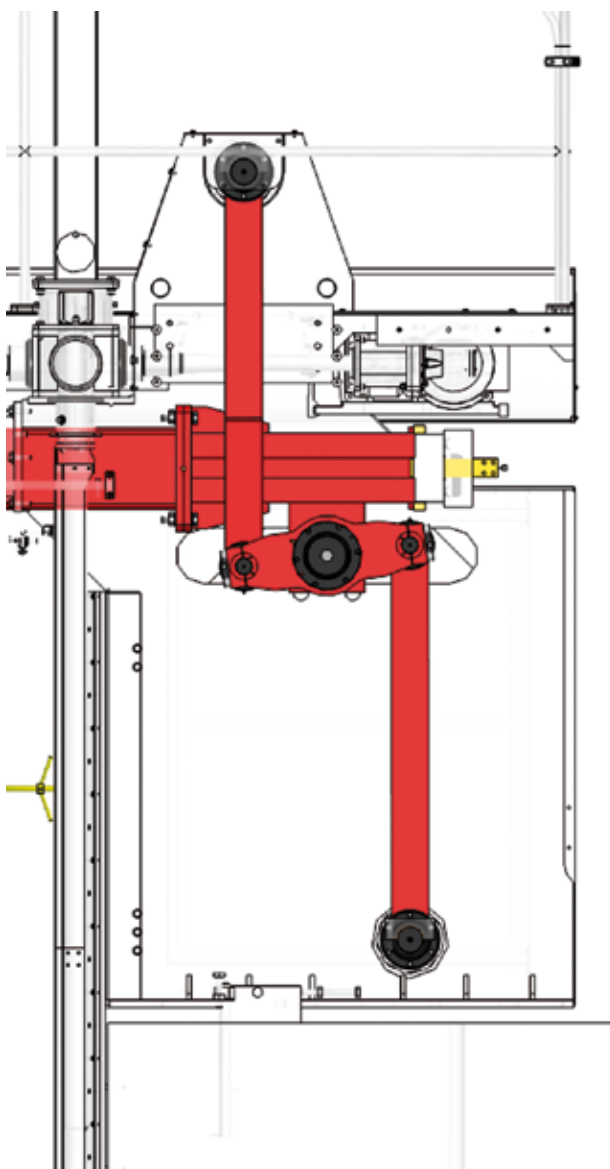
Each mechanism comprises two opposed control arms that are hinged to the column and connected through a compensator.

All mechanisms articulations rotate on high strength conical bearing pairs that provide very high load capacity combined with extreme sliding smoothness, avoid any transversal or vertical clearance in time and reduce drastically maintenance costs.



Contrariamente ad altri sistemi di guida, con questa tecnologia il peso del quadro e lo sforzo di taglio vengono sempre equamente suddivisi su ben 8 centri di oscillazione che operano con solo attrito di rotolamento e che assicurano la corsa rettilinea e senza attriti del quadro porta lame anche con blocchi asimmetrici.

Contrary to what may be the case in other guiding systems, the blade holder frame weight as well as the cutting stress are at all times equally distributed over as much as 8 swinging centres, that work with rolling friction only and provide for blade holder frame straight and frictionless stroke even in case of asymmetric blocks.



GS131

I quattro vitoni per la corsa verticale sono rigidamente fissati in sedi lavorate sulla piattaforma che assicurano la loro verticalità e parallelismo e sono protetti da carterature fisse in acciaio di grande spessore.

Dopo il trattamento di normalizzazione, tutte le superfici di collegamento dei componenti sono state lavorate con precisione a garanzia della perfetta geometria dell'assieme durante il montaggio in loco.

The four large screws for the vertical stroke are strongly fixed into housings that have been machined onto the platform to ensure their verticality and parallelism and are protected through fixed guards made in large thickness steel.

After normalization heat treatment all the matching surfaces of the components have been precision machined to guarantee the perfect blade holder frame geometry during in loco assembly.





I vitoni vengono traslati da quattro chiocciole rotanti, dotate di dispositivi anticaduta e di controllo consumo, montate sulla struttura superiore del telaio.

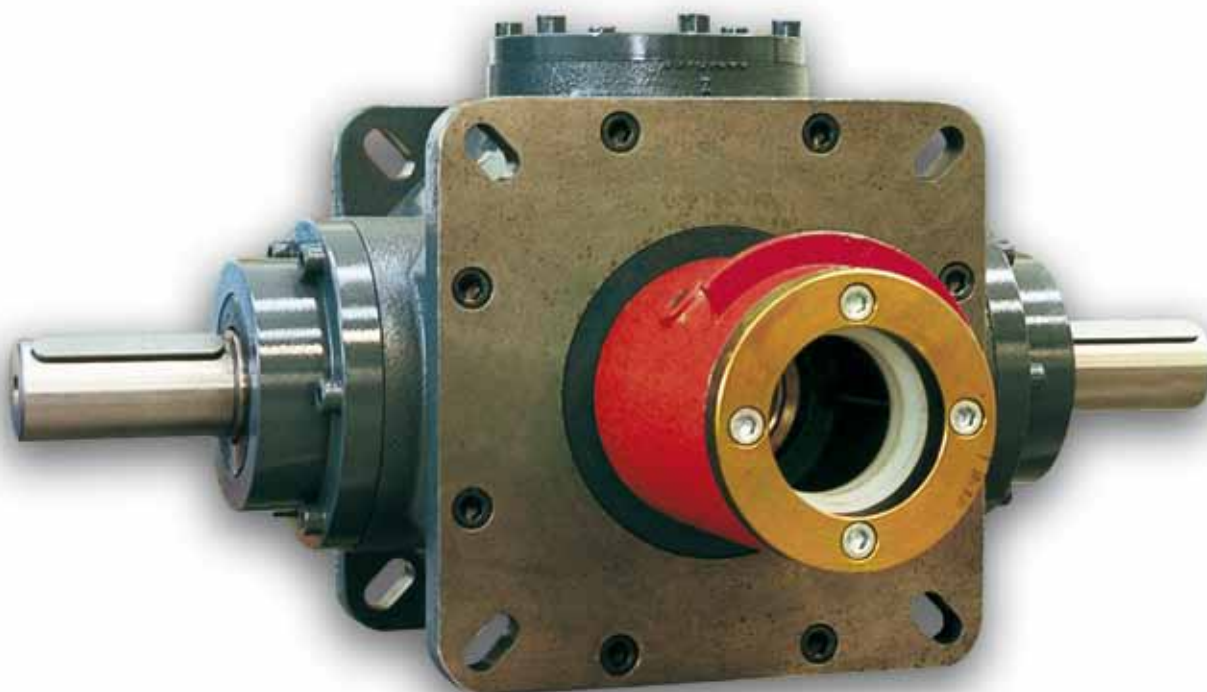
La parte filettata dei vitoni è stata ultimata con una operazione di rullatura che le ha conferito un elevato grado di precisione, di finitura e di durezza superficiale.

Un moto riduttore per alta e bassa velocità trasmette il moto alle chiocciole direttamente tramite tre alberi di sincronizzazione, senza interposizione di catene o alberi di rinvio.

The four large screws are moved upward by four rotating lead nuts, equipped with drop-free devices and wear control, assembled onto the gang saw upper structure.

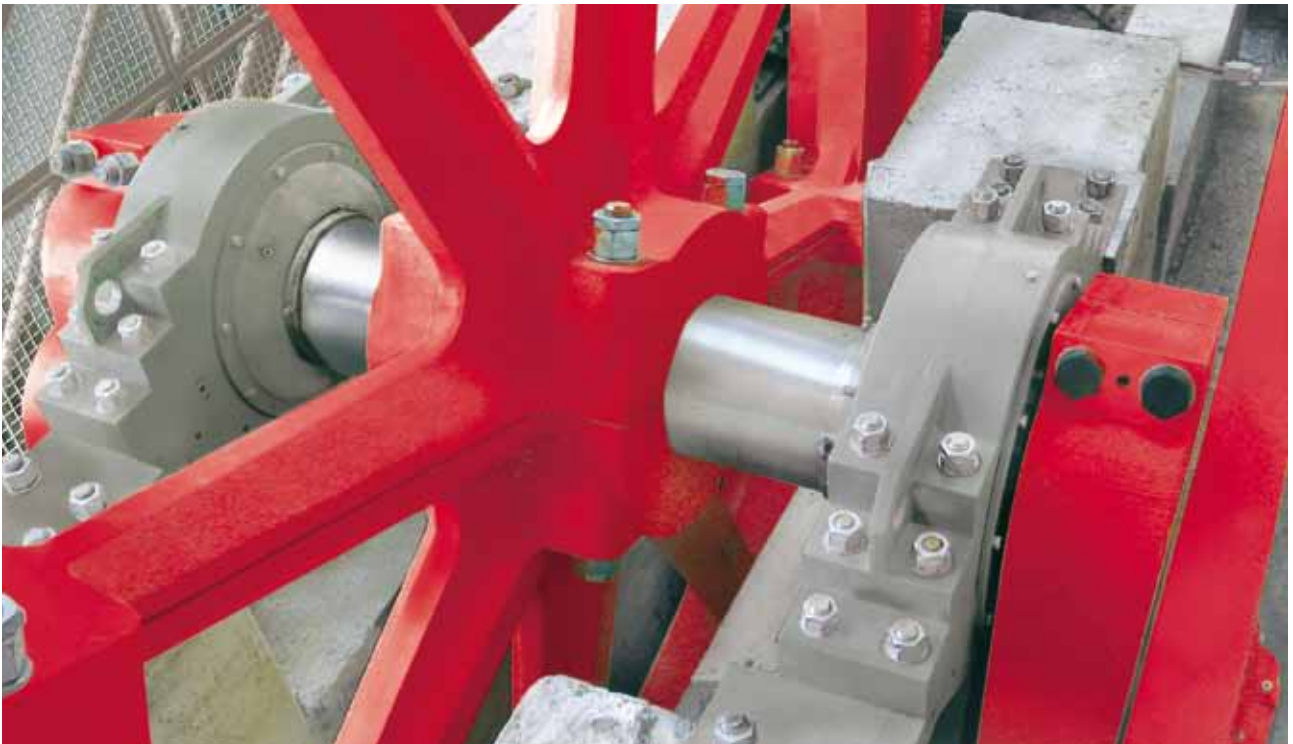
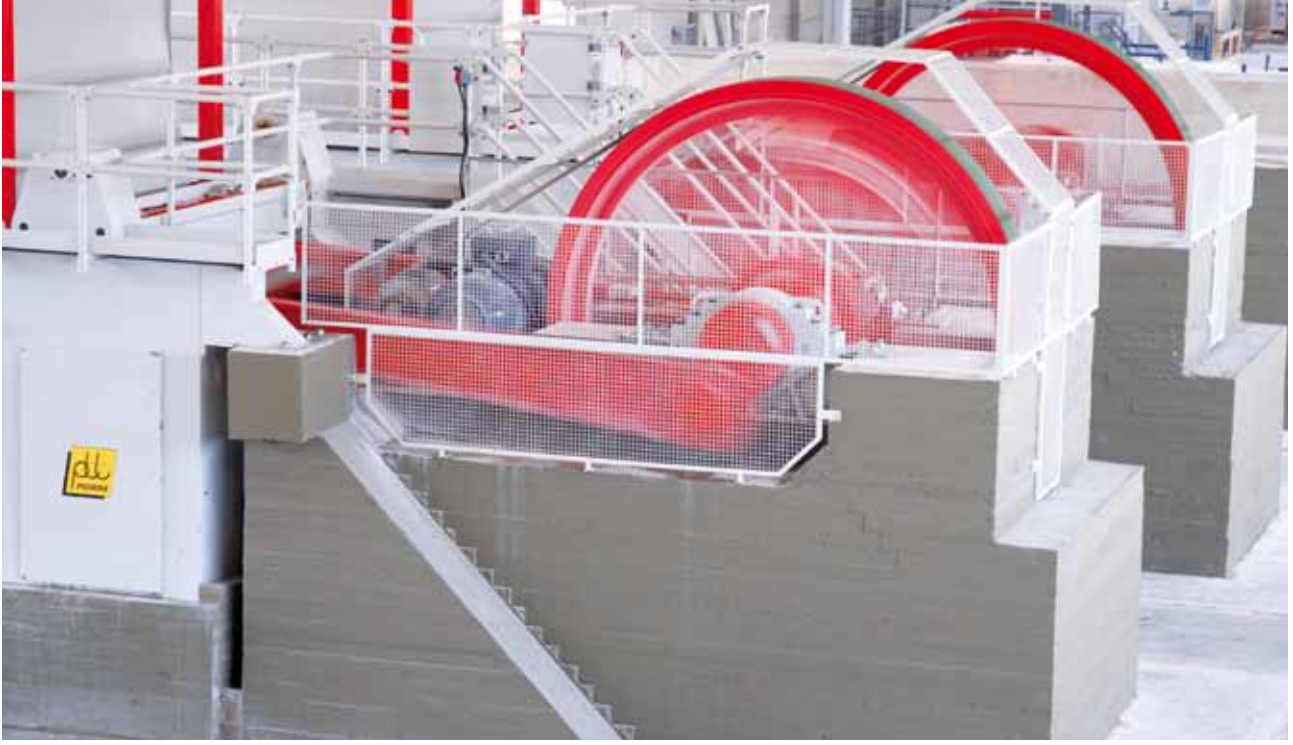
The screws threads have been finished with a rolling operation that provided the pitch precision and an hardened smooth surfa.

A gear motor for top and low speeds drives directly the lead nuts through three synchronizing shafts without any interposition of chains or idle shafts.





GS131



Il pesante volano con otto razze che regolarizza il movimento del quadro porta lame è montato su un albero che ruota su due cuscinetti con diametro interno di 280 mm, dotati di contro flangie per la registrazione dei giochi.

L'albero del volano è costruito in acciaio fucinato di alta resistenza ed è caratterizzato da un diametro di calzamento del volano di ben 290 mm.

I cuscinetti sono alloggiati in due pesanti supporti antiurto fissati alle fondazioni.

Due manovelle di grande spessore, solidamente collegate alle estremità dell'albero, generano la lunghezza della corsa di taglio.

Due bielle in struttura integrale senza saldature, ricavate con lavorazione alla macchina utensile da masselli fucinati, collegano le manovelle al quadro porta lame.

The heavy eight-spokes fly-wheel that controls the alternate blade holder frame movement is fixed onto shaft that rotates over two 280 mm inner diameter roller bearings that are counter-flanged for clearance adjustment.

The shaft, that was built in high strength forged steel, is characterized by a fly wheel mounting diameter measuring as much as 290 mm.

The bearings have been housed in two heavy shock-proof supports which are fixed to the foundations.

Two large thickness cranks, that are solidly connected to the fly-wheel shaft, generate the length of the cutting stroke.

Two welding free connecting rods, obtained through machining operation from two cold rolled steel ingots, connect the cranks to the blade holder frame.



GS131

Il dispositivo per la pioggia è montato su una robusta incastellatura fissata sulla struttura superiore della macchina e dotata di tende avvolgibili per il contenimento degli spruzzi.

Il quadro elettrico, equipaggiato con scambiatore di calore anticondensa e protetto contro polvere e acqua secondo IP 54 incorpora il pannello di comando per la programmazione dell'altezza di taglio e della calata.

The rain device, supported by a steady frame assembled onto the upper structure, is equipped with retractable canvas to protect machine environment from water spry.

The electric panel is air-conditioned by heath exchanger, is water and dust proof in compliance with IP 54 standards and comprises the control panel which is equipped with the set of controls for the programming of cutting height and lowering speed.



La coppia di spunto, nella versione standard viene controllata da un giunto idraulico montato sull'asse del motore principale.

Il quadro elettrico può essere equipaggiato, su richiesta, con un inverter di controllo del motore principale per la regolazione della partenza a bassa velocità ed eventualmente per variazioni delle velocità di regime.

L'inverter assolve anche la funzione di arresto rapido della macchina in caso di rottura del blocco.

In the standard machine the machine start is controlled through an hydraulic joint assembled on the main motor shaft.

The electric panel can be equipped on request, as optional, with an inverter to control the main motor during the low speed machine start.

The inverter controls as well the eventual variation of the regime speed, and performs the fast machine stop in case of block breakdown.



Il carro portablocchi motorizzato, costruito in carpenteria di grande spessore, è equipaggiato con ruote temperate e può essere comandato sia dal quadro elettrico sia da un eventuale trasbordatore.

Durante la fase di taglio, il carro portablocco rimane bloccato sulla piattaforma da un sistema di cremagliere ad incastro.

Tutti i componenti sono stati sottoposti a verifiche strutturali con metodo FEM (Finite Element Method) e la precisione con cui sono stati lavorati assicura la perfetta geometria della macchina e il suo corretto montaggio in loco.

La compattezza delle saldature strutturali e dei principali organi meccanici è controllata ad ultrasuoni.

Tutta la superficie della macchina è protetta da doppio stato di vernice epossidica applicata dopo sabbiatura.

The motor driven block holder trolley, built in large thickness steel work, is equipped with hardened wheels and can be actuated either by the control panel either by an eventual transfer trolley.

During the cutting phase, the block holder trolley is automatically locked to the platform by a racks system.

All the parts have undergone structural checks following the FEM (Finite Element Method) and their precision ensures perfect machine geometry and easy and correct in loco assembly.

The compactness of the structural welding and of the mechanical parts is ultrasound controlled.

The entire machine surface is protected with two layers of epoxy paint applied after the sand blasting operation.



DATI TECNICI	TECHNICAL DATA	UM	GS131
Taglio utile in lunghezza	Length cutting capacity	mm	3250
Taglio utile in larghezza	Width cutting capacity	mm	2000
Taglio utile in altezza	Height cutting capacity	mm	2000
Massimo numero di lame	Blades maximum quantity	Nr	80
Lunghezza lame	Blades length	mm	4350
Corsa lame	Blades stroke	mm	800
Velocità del volano	Fly wheel speed	rpm	90
Velocità di cala	Lowering speed	cm/h	0/80
Larghezza pacco lame	Blades stack width	m/min	2020
Motore principale	Main motor	kW	110
Motore salita-discesa veloce	Quick rising-lowering motor	kW	7,5
Motore cala	Lowering motor	kW	1,5
Potenza installata	Installed power	kW	123
Acqua di raffreddamento	Cooling water	l/min	760
Lunghezza macchina	Machine length	mm	12800
Larghezza macchina	Machine width	mm	4500
Altezza macchina	Machine height	mm	5400
Massa approssimativa	Approximate mass	kg	50000



Foto, disegni e dati tecnici sono solo indicativi.

Ci riserviamo il diritto di apportare, senza preavviso, eventuali modifiche che costituiscano miglioria per le nostre macchine.

Pictures, drawings and technical data are merely indicative and are not binding.

We reserve the right to effect any modifications to our machines without prior notice should these be deemed necessary for machine excellence.

GSIBI

Pedrini SpA
Via delle Fusine, 1
24060 Carobbio degli Angeli (BG) Italy
Tel. +39.035.4259111
Fax +39.035.953280
info@pedrini.it
www.pedrini.it



ISO 9001:2008 - Cert. n° 1915/2